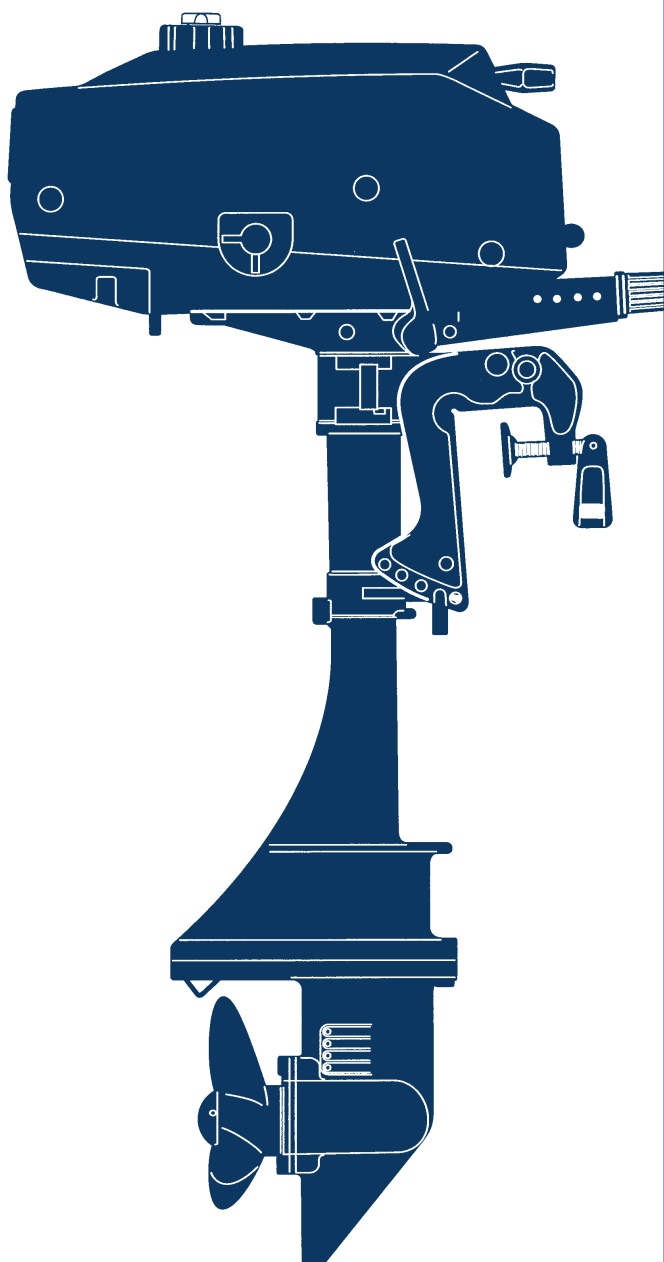


# 2017 PARTS CATALOG

トーハツ船外機  
パーツ カタログ



**TOHATSU**

**M 2.5A2**  
**3.5A2**  
**3.5B2**

Serial Number 00001AG~

OB NO.002-21040-0AG  
309 1701



# パーツカタログのご使用について

1. このパーツカタログは、2017年1月現在で編集しております。
2. 新設、廃止または、変更が生じた場合は、サービスブルテン等にてお知らせ致しますので、その都度、ご訂正ください。
3. イラストレーション（部品図）は部品検索の目安として記載していますので現品と形状が異なる場合があります。
4. イラストが一つに対して複数の品番がありますので枝番、適用モデル、備考を確認してからご注文願います。

Ref.No. 見出番号	Part No. 部品番号	Description 部 品 名	適用モデル			Remarks 備 考
			Q'ty/個数 M25A2	M35A2	M35B2	
1-1	1 309B01100-3	CYL BLOCK & CRANKCASE ASSY シリンダブロック&クランクケースアッシー	1	1		
1-1	2 3F0B01100-1	CYL BLOCK & CRANKCASE ASSY シリンダブロック&クランクケースアッシー			1	
1-2	393-01131-0	* NIPPLE 5.5-5 * ニップル 5.5-5	1	1	1	
	345-01111-0	* DOWEL PIN 6-12 * ダウエルピン 6-12	2	2	2	

5. アッセンブリまたは、キットでの販売部品は、その構成する部品の頭に（\*）印をつけて表しています。
6. 本文中に記載されている記号は、次の様になっています。

STD	: スタンダード	OPT	: オプション
O/S	: オーバーサイズ	ASSY	: アッセンブリ
DO	: 日本国内向け	EX	: 海外輸出向け
A	: 必要に応じて選択	EU	: 欧州連合

## 7. オーダー上の注意

塗装部品の注文に当っては、以下に従ってください。

パーツナンバーの4桁目が“B”・“Q”記号のものは塗装されています。

現在の塗装色はパワーヘッドがブラック (B)、ロウユニットがアクアマリンブルー (Q)、プロペラがブラック (B) です。

[例示]

エンジンショートブロックキット      ロウユニットアッシー (L)

3F0B87090-4

3ARQ87302-1

B: ブラック

Q: アクアマリンブルー

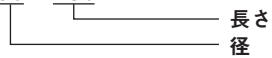
## 8. ボルト・ナット・ワッシャのサイズ記号に付いて

ボルト	916124 - 0665	首下長さ
		径
ナット・ワッシャ	940121 - 0600	径

9. 標準部品のホースは、長巻（備考を参照）に代替されます。

ホース

98AB - 30 - 150



HOSE/PIPE

Ref.No. 見出番号	Part No. 部品番号	Description 部 品 名	Bulk part No. バルク部品番号	Bulk part バルク部品	
				Inner Diameter (mm) 内径(mm)	Length (m) 長さ(m)
1-14	98AB-30-150	HOSE ホース	98AB-301000	3	1
11-12	98AB-50-250	HOSE ホース	98AB-501000	5	1

# HOW TO USE THIS PARTS CATALOG

1. This Parts Catalog provides information available as of the end of January, 2017.
2. Please keep the Parts Catalog updated each time when receiving the Service Bulletin describing the addition, abolition and/or change of parts.
3. Actual shapes of parts may be different from the illustrations shown in this Parts Catalog because they are described only as a guide for searching parts.
4. One illustration is given more than one article number. Please confirm the sub-number, applicable model and remarks before ordering parts.

Applicable model

Ref.No. 見出番号	Part No. 部品番号	Description 部品名	Q'ty/個数			Remarks 備考
			M2.5/2	M3.5/2	M3.5/2	
1-1	1 309B01100-3	CYL BLOCK & CRANKCASE ASSY シリンダブロック&クランクケースアッシー	1	1		
1-1	2 3F0B01100-1	CYL BLOCK & CRANKCASE ASSY シリンダブロック&クランクケースアッシー			1	
1-2	393-01131-0	* NIPPLE 5.5-5 * ニップル 5.5-5	1	1	1	
	345-01111-0	* DOWEL PIN 6-12 * タウエルピン 6-12	2	2	2	

Different specification  
 Illustration position number  
 Fig. No.

5. Given mark in (\*) to part number shows assembly or kit part.

6. Marks in this Parts Catalog show.

STD	: Standard	OPT	: Optional Parts
O/S	: Over size	ASSY	: Assembly
DO	: Domestic Model	EX	: Export Model
A	: As required	EU	: European Union

7. Attention to order

Please order painted parts in accordance with following.

The parts that fourth figure of the parts number is (B), (Q) have painted.

Present coloring of power head is black (B), lower unit is aqua marine blue (Q) and propeller is black (B).

[Example]

ENGINE SHORT BLOCK KIT	LOWER UNIT ASSY (L)
3F0B87090-4	3ARQ87302-1

B: Black

Q: Aquamarine Blue

8. About dimensional identification of bolts, nuts and washers.

BOLT 916124 - 0665

Length below neck  
Diameter

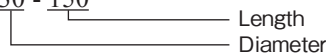
NUTS & WASHERS 940121 - 0600

Diameter

9. Hose, that is a standard part, is replaced with long hose.

HOSE

98AB - 30 - 150



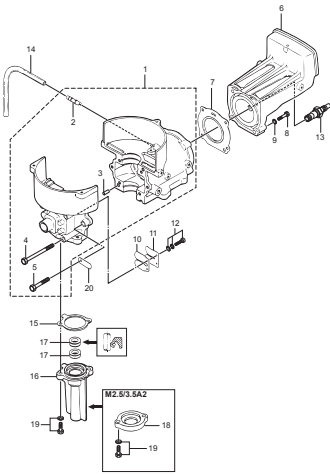
HOSE/PIPE

Ref.No. 見出番号	Part No. 部品番号	Description 部 品 名	Bulk part No. バルク部品番号	Bulk part バルク部品	
				Inner Diameter (mm) 内径(mm)	Length (m) 長さ(m)
1-14	98AB-30-150	HOSE ホース	98AB-301000	3	1
11-12	98AB-50-250	HOSE ホース	98AB-501000	5	1

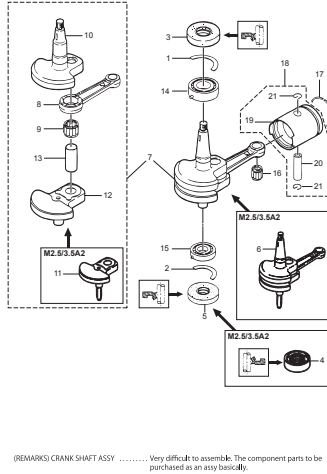
CONTENTS  
目 次

Fig. 1	CYLINDER・CRANK CASE	1
	シリンダ・クランクケース	
Fig. 2	PISTON・CRANK SHAFT	3
	ピストン・クランクシャフト	
Fig. 3	CARBURETOR	5
	キャブレタ	
Fig. 4	RECOIL STARTER	9
	リコイルスタータ	
Fig. 5	MAGNETO	11
	マグネト	
Fig. 6	DRIVE SHAFT HOUSING・TILLER HANDLE (M3.5B2)	13
	ドライブシャフトハウジング・ティラハンドル (M3.5B2)	
Fig. 7	GEAR CASE (M3.5B2)	17
	ギヤケース (M3.5B2)	
Fig. 8	DRIVE SHAFT HOUSING・GEAR CASE (M2.5/3.5A2)	21
	ドライブシャフトハウジング・ギヤケース (M2.5/3.5A2)	
Fig. 9	CLAMP BRACKET・SWIVEL BRACKET	25
	クランプブラケット・スイベルブラケット	
Fig. 10	TOP COWL	27
	トップカウル	
Fig. 11	FUEL TANK	29
	フュエルタンク	
Fig. 12	OPTIONAL PARTS (ACCESSORIES)	31
	オプションパーツ (アクセサリ)	
Fig. 13	ASSEMBLY・KIT PARTS	33
	アッセンブリ・キットパーツ	
索引		39
INDEX		42
INDEX (Parts Number)		44

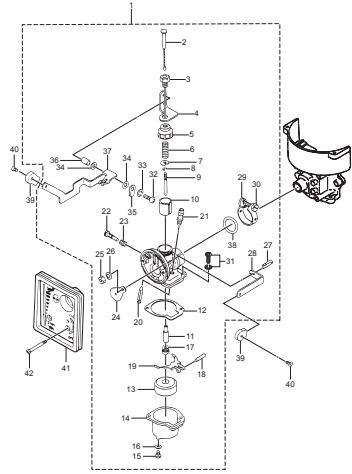
**Fig. 1 CYLINDER · CRANK CASE**  
シリンダ・クランクケース



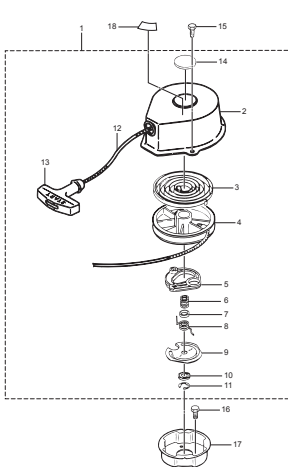
**Fig. 2 PISTON · CRANK SHAFT**  
ピストン・クランクシャフト



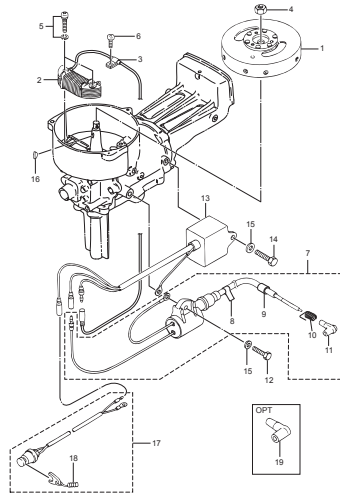
**Fig. 3 CARBURETOR**  
キャブレタ



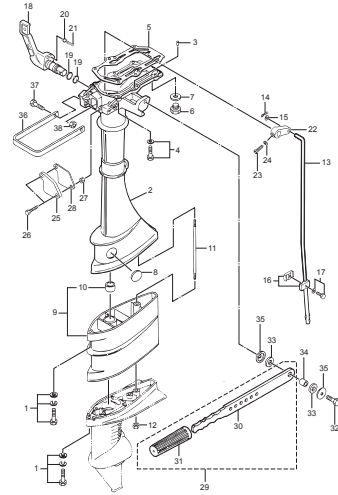
**Fig. 4 RECOIL STARTER**  
リコイルスタータ



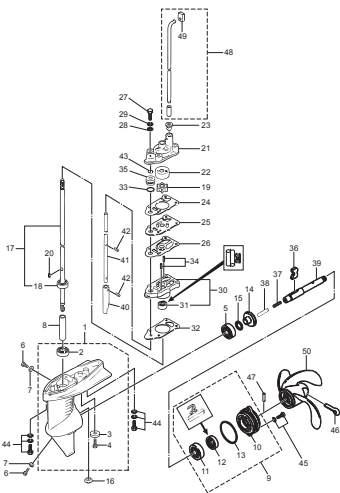
**Fig. 5 MAGNETO**  
マグネット



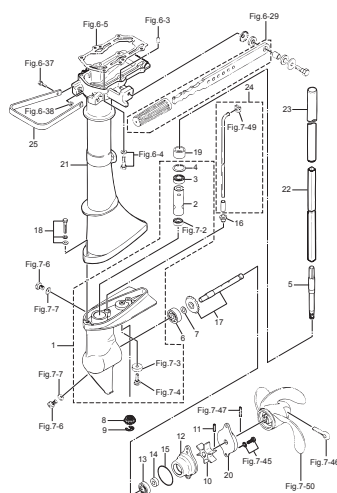
**Fig. 6 DRIVE SHAFT HOUSING · TILLER HANDLE (M3.5B2)**  
ドライブシャフトハウジング・ティラハンドル (M3.5B2)



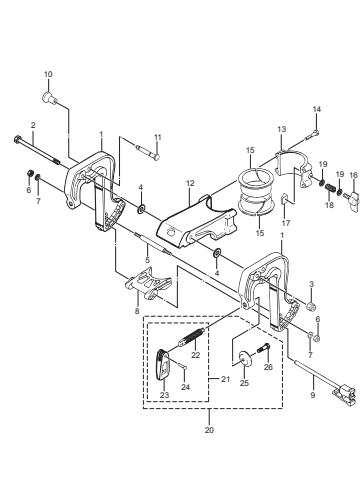
**Fig. 7 GEAR CASE (M3.5B2)**  
ギヤケース (M3.5B2)



**Fig. 8 DRIVE SHAFT HOUSING · GEAR CASE (M2.5/3.5A2)**  
ドライブシャフトハウジング・ギヤケース (M2.5/3.5A2)

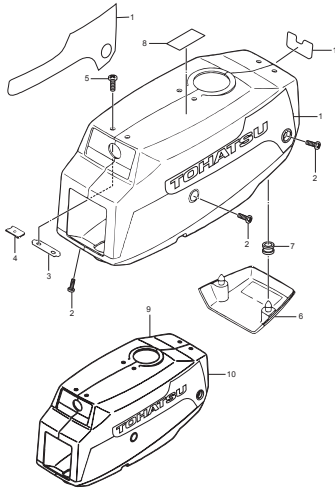


**Fig. 9 CLAMP BRACKET · SWIVEL BRACKET**  
クランプブラケット・スイベルブラケット

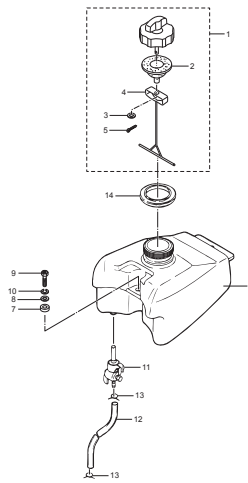




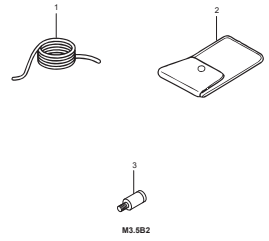
**Fig.10 TOP COWL**  
トップカウル



**Fig.11 FUEL TANK**  
フエルトタンク



**Fig.12 OPTIONAL PARTS (ACCESSORIES)**  
オプションパーツ (アクセサリ)



**Fig.13 ASSEMBLY · KIT PARTS**  
アセンブリ・キットパーツ

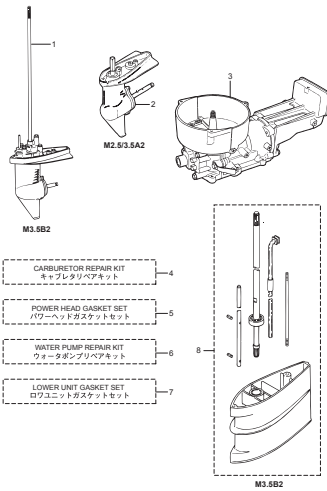
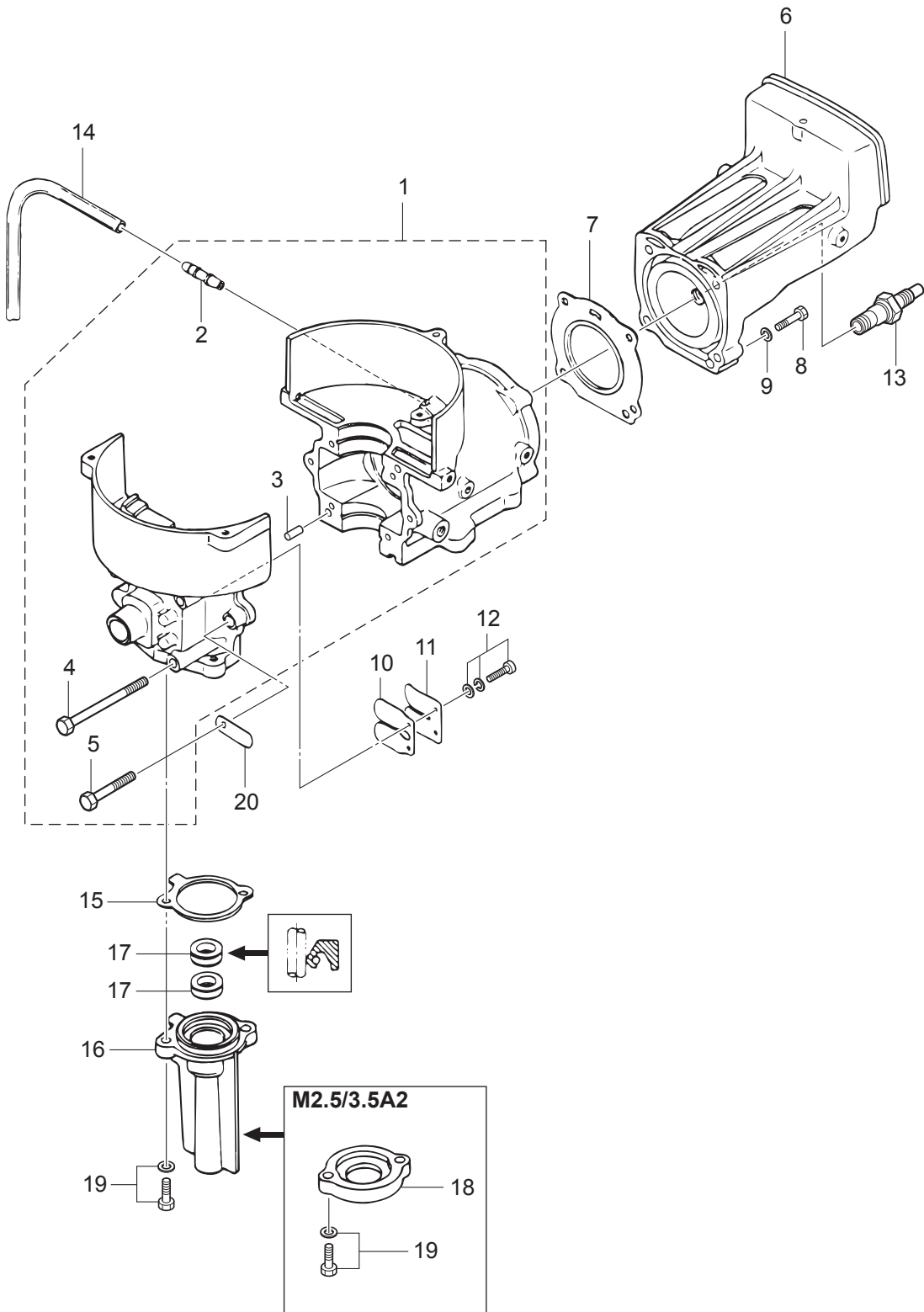


Fig. 1

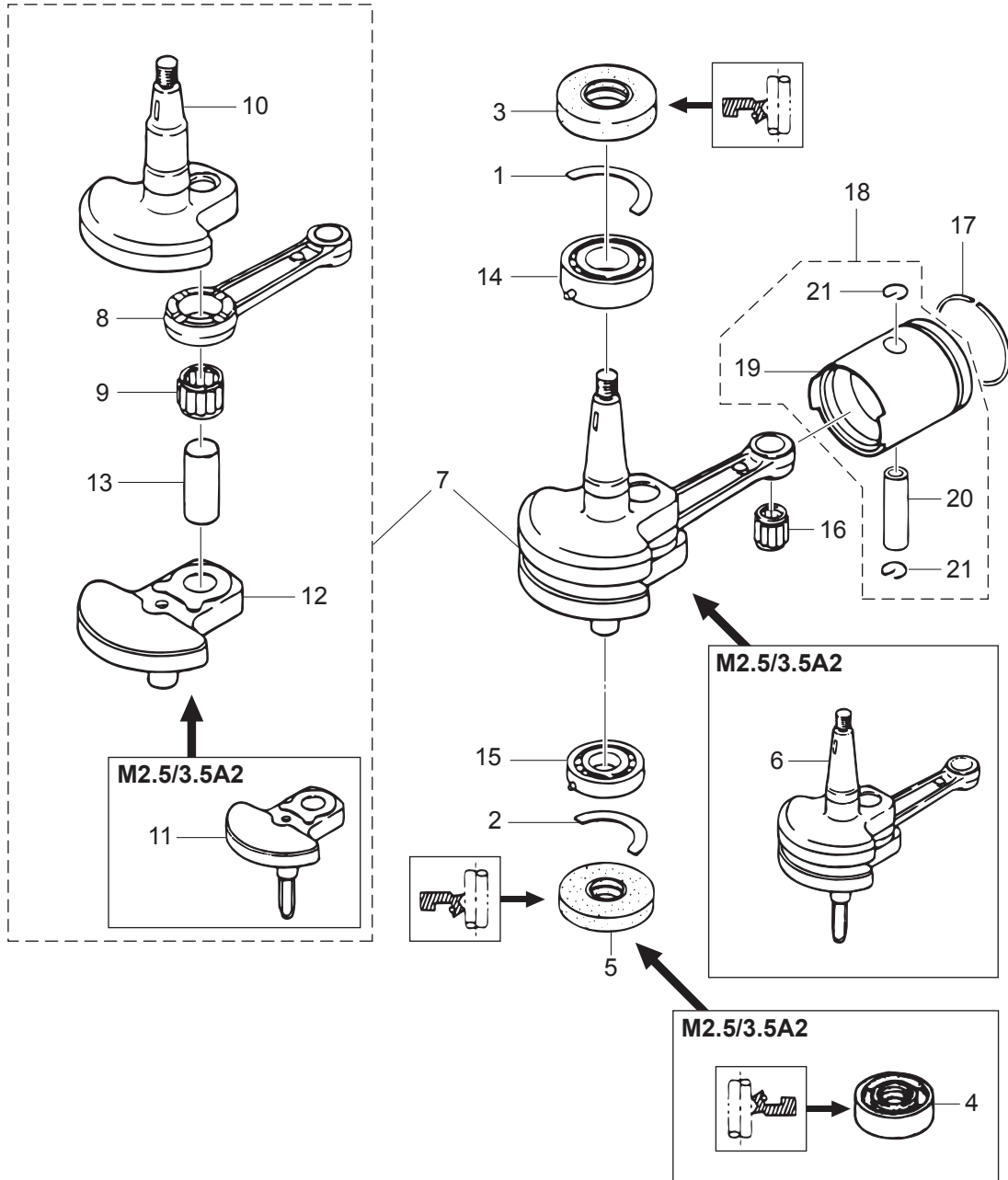
CYLINDER · CRANK CASE  
シリンダ・クランクケース



Ref.No. 見出番号	Part No. 部品番号	Description 部品名	Q'ty/個数			Remarks 備考
			M35A2	M35A2	M35B2	
1-1	1	309B01100-3 シリンダブロック&クランクケースアッセン	1	1		
1-1	2	3F0B01100-1 CYL BLOCK & CRANKCASE ASSY シリンダブロック&クランクケースアッセン			1	
1-2		393-01131-0 * NIPPLE 5.5-5 * ニップル 5.5-5	1	1	1	
1-3		345-01111-0 * DOWEL PIN 6-12 * ダウエルピン 6-12	2	2	2	
1-4		916124-0665 * BOLT * ホルト	4	4	4	
1-5		910124-0630 * BOLT * ホルト	2	2	2	
1-6		309B01001-2 CYLINDER HEAD シリンダヘッド	1	1	1	
1-7		309-01005-2 CYLINDER HEAD GASKET シリンダヘッドガスケット	1	1	1	
1-8		9161F4-0630 BOLT ホルト	4	4	4	
1-9		940121-0600 WASHER ワッシャ	4	4	4	
1-10		309-02111-0 REED VALVE リードバルブ	1	1	1	
1-11		309-02113-0 REED VALVE STOPPER リードバルブストッパ	1	1	1	
1-12		921521-7412 SCREW スクリュー	2	2	2	
1-13		9701-1-1013 SPARK PLUG(BPR6HS-10) スパークプラグ (BPR6HS-10)	1	1	1	NGK
1-14		98AB-30-150 HOSE ホース	1	1	1	98AB-301000
1-15		3F0-01214-0 CRANKCASE HEAD GASKET クランクケースヘッドガスケット			1	
1-16		3F0-01210-1 CRANKCASE HEAD クランクケースヘッド			1	
1-17		3F0-01215-0 OIL SEAL 10.1-20-7 オイルシール 10.1-20-7			2	
1-18		309-01210-1 CRANKCASE HEAD クランクケースヘッド	1	1		
1-19		910103-5618 BOLT ホルト	2	2	2	
1-20		3PR-06972-0 CLAMP 6.5-47.5P クランプ 6.5-47.5P	1	1	1	

Fig. 2

PISTON · CRANK SHAFT  
 ピストン・クランクシャフト

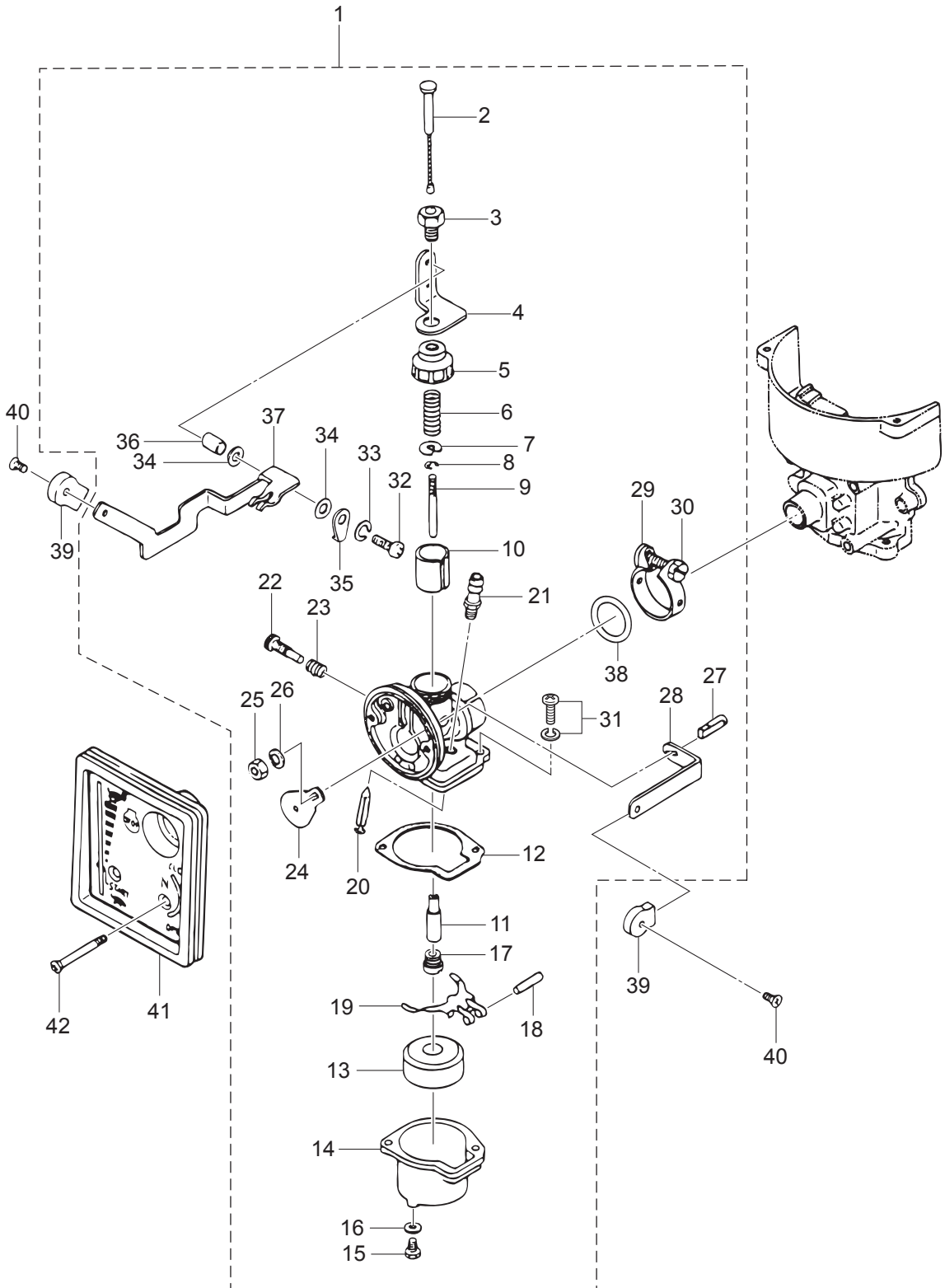


(REMARKS) CRANK SHAFT ASSY ..... Very difficult to assemble. The component parts to be purchased as an assy basically.

Ref.No. 見出番号	Part No. 部品番号	Description 部 品 名	Q'ty/個数			Remarks 備 考
			M35A2	M35A2	M35B2	
2-1	309-00106-0	THRUST PLATE スラストプレート (アッパ)	1	1	1	
2-2	1 309-00107-0	THRUST PLATE スラストプレート (ロウ)	1	1		
2-2	2 3F0-00107-0	THRUST PLATE スラストプレート (ロウ)			1	
2-3	309-00121-0	OIL SEAL 20-42-8 オイルシール 20-42-8	1	1	1	Upper
2-4	309-00122-0	OIL SEAL 15-35-15 オイルシール 15-35-15	1	1		Lower
2-5	3F0-00122-0	OIL SEAL 17-40-8 オイルシール 17-40-8			1	Lower
2-6	309-00069-0	CRANKSHAFT SUB-ASSY クランクシャフトサブアッソ	1	1		
2-7	3F0-00069-0	CRANKSHAFT SUB-ASSY クランクシャフトサブアッソ			1	
2-8	309-00040-0	* CONNECTING ROD * コンロッド	1	1	1	
2-9	309-00043-0	* ROLLER BEARING 16-22-12 * ローラベアリング 16-22-12	1	1	1	Big End
2-10	309-00031-0	* CRANKSHAFT A * クランクシャフト A	1	1	1	
2-11	309-00034-0	* CRANKSHAFT D * クランクシャフト D	1	1		
2-12	3F0-00034-0	* CRANKSHAFT D * クランクシャフト D			1	
2-13	309-00061-1	* CRANK PIN * クランクピン	1	1	1	
2-14	3F0-00113-0	MAIN BEARING 6004 メインベアリング 6004	1	1	1	Upper
2-15	1 9643-3-6202	BALL BEARING 6202 ボールベアリング 6202	1	1		Lower
2-15	2 9643-3-6203	BALL BEARING 6203 ボールベアリング 6203			1	Lower
2-16	309-00042-0	ROLLER BEARING 10.5-14-15 ローラベアリング 10.5-14-15	1	1	1	Small End
2-17	1 302-00011-0	PISTON RING ピストンリング	1	1	1	STD
2-17	2 302-00014-0	PISTON RING (0.5 O/S) ピストンリング (0.5 O/S)	1	1	1	OPT
2-18	1 309-87130-0	PISTON REPAIR KIT ピストンリペアキット	1	1	1	STD
2-18	2 309-87131-0	PISTON REPAIR KIT (0.5 O/S) ピストンリペアキット (0.5 O/S)	1	1	1	OPT
2-19	1 309-00001-1	* PISTON * ピストン	1	1	1	STD
2-19	2 309-00004-1	* PISTON (0.5 O/S) * ピストン (0.5 O/S)	1	1	1	OPT
2-20	309-00021-1	* PISTON PIN * ピストンピン	1	1	1	
2-21	309-00024-1	* PISTON PIN CLIP * ピストンピンクリップ	2	2	2	

Fig. 3

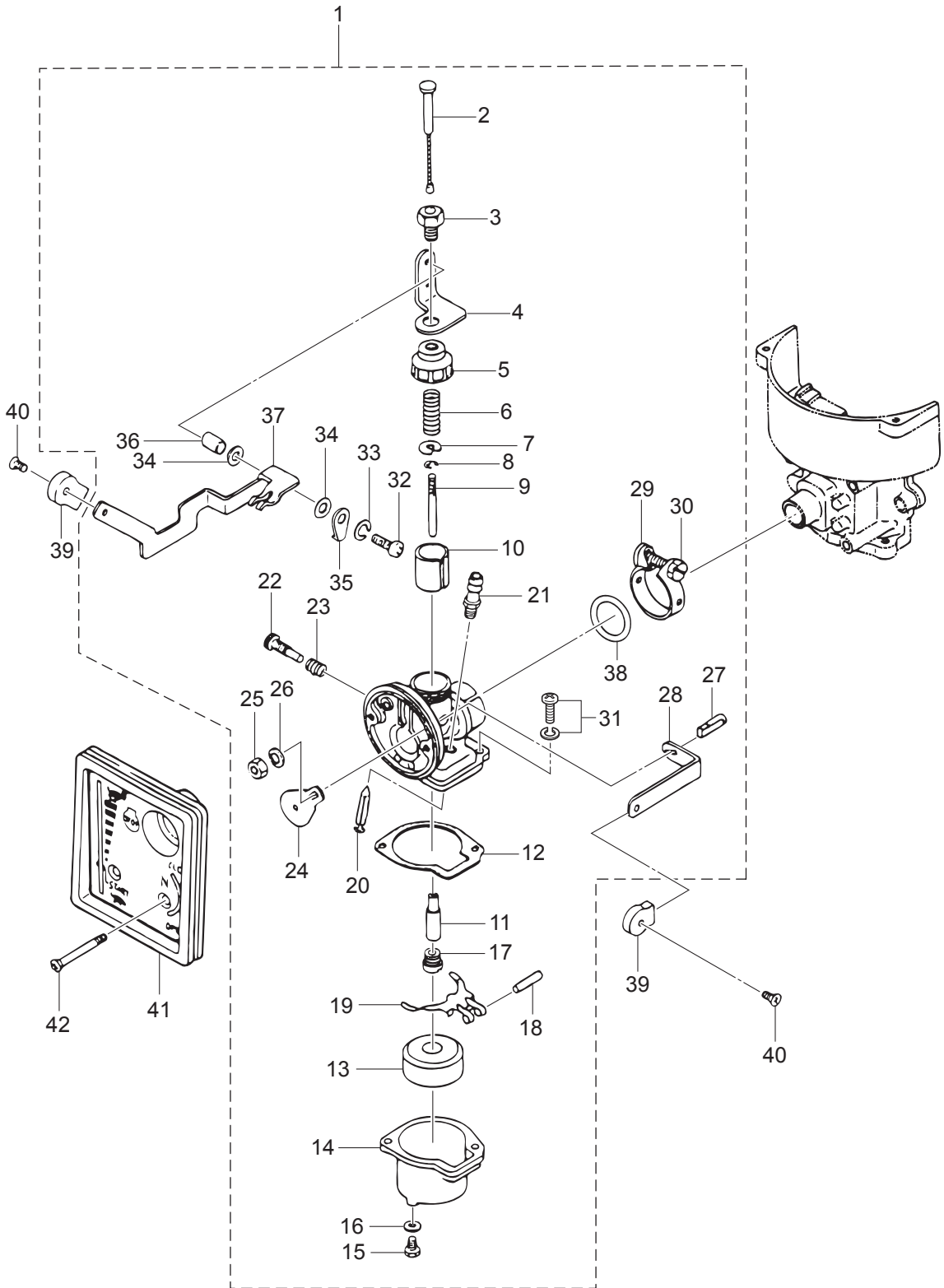
CARBURETOR  
キャブレタ



Ref.No. 見出番号	Part No. 部品番号	Description 部 品 名	Q'ty/個数			Remarks 備 考
			M35A2	M35A2	M35B2	
3-1	1	3D5-03100-5 CARBURETOR ASSY キャブレタアッソ	1			Mark C6
3-1	2	3F0-03100-4 CARBURETOR ASSY キャブレタアッソ		1	1	Mark E5
3-2		309-03170-0 * THROTTLE WIRE ASSY * スロットルワイヤアッソ	1	1	1	
3-3		309-03178-0 * SCREW * スクリュ スロットルレバーホルダ	1	1	1	
3-4		309-03173-0 * THROTTLE LEVER HOLDER * スロットルレバーホルダ	1	1	1	
3-5		309-03101-0 * CARBURETOR BODY CAP * キャブレタボディキャップ	1	1	1	
3-6		309-03107-0 * THROTTLE VALVE SPRING * スロットルバルブスプリング	1	1	1	
3-7		309-03108-0 * SPRING RECEIVER * スプリングレシーバ	1	1	1	
3-8		309-03154-0 * JET NEEDLE CLIP * ジェットニードルクリップ	1	1	1	
3-9		3F0-03153-3 * JET NEEDLE (#256) * ジェットニードル (#256)	1	1	1	
3-10	1	309-03106-1 * THROTTLE VALVE * スロットルバルブ		1	1	
3-10	2	3D5-03106-0 * THROTTLE VALVE * スロットルバルブ	1			
3-11		309-03155-2 * NEEDLE JET * ニードルジェット	1	1	1	
3-12		309-03121-0 * FLOAT CHAMBER GASKET * フロートチャンバガasket	1	1	1	
3-13		309-03125-0 * FLOAT * フロート	1	1	1	
3-14		309-03120-0 * FLOAT CHAMBER * フロートチャンバ	1	1	1	
3-15		309-03192-0 * DRAIN SCREW * ドレンスクリュ	1	1	1	
3-16		309-03193-0 * GASKET * ガasket ドレンスクリュ	1	1	1	
3-17		309-03151-3 * MAIN JET (#86) * メインジェット (#86)	1	1	1	
3-18		309-03126-0 * FLOAT ARM PIN * フロートアームピン	1	1	1	
3-19		309-03127-1 * FLOAT HINGE * フロートヒンジ	1	1	1	
3-20		309-03147-1 * FLOAT VALVE * フロートバルブ	1	1	1	
3-21		309-03148-1 * NEEDLE VALVE SEAT * ニードルバルブシート	1	1	1	
3-22		309-03156-0 * ADJUST SCREW * アジャストスクリュ スロットルフリクション	1	1	1	
3-23		309-03157-0 * SPRING * スプリング スローストップスクリュ	1	1	1	
3-24		309-03161-0 * CHOKE PLATE * チョークプレート	1	1	1	
3-25		332-03104-0 * CHOKE PLATE NUT * チョークプレートナット	1	1	1	
3-26		941303-0600 * SPRING WASHER * スプリングワッシャ	1	1	1	
3-27		309-03163-0 * SHUTTER BOLT * シャッターボルト	1	1	1	

Fig. 3

CARBURETOR  
キャブレタ

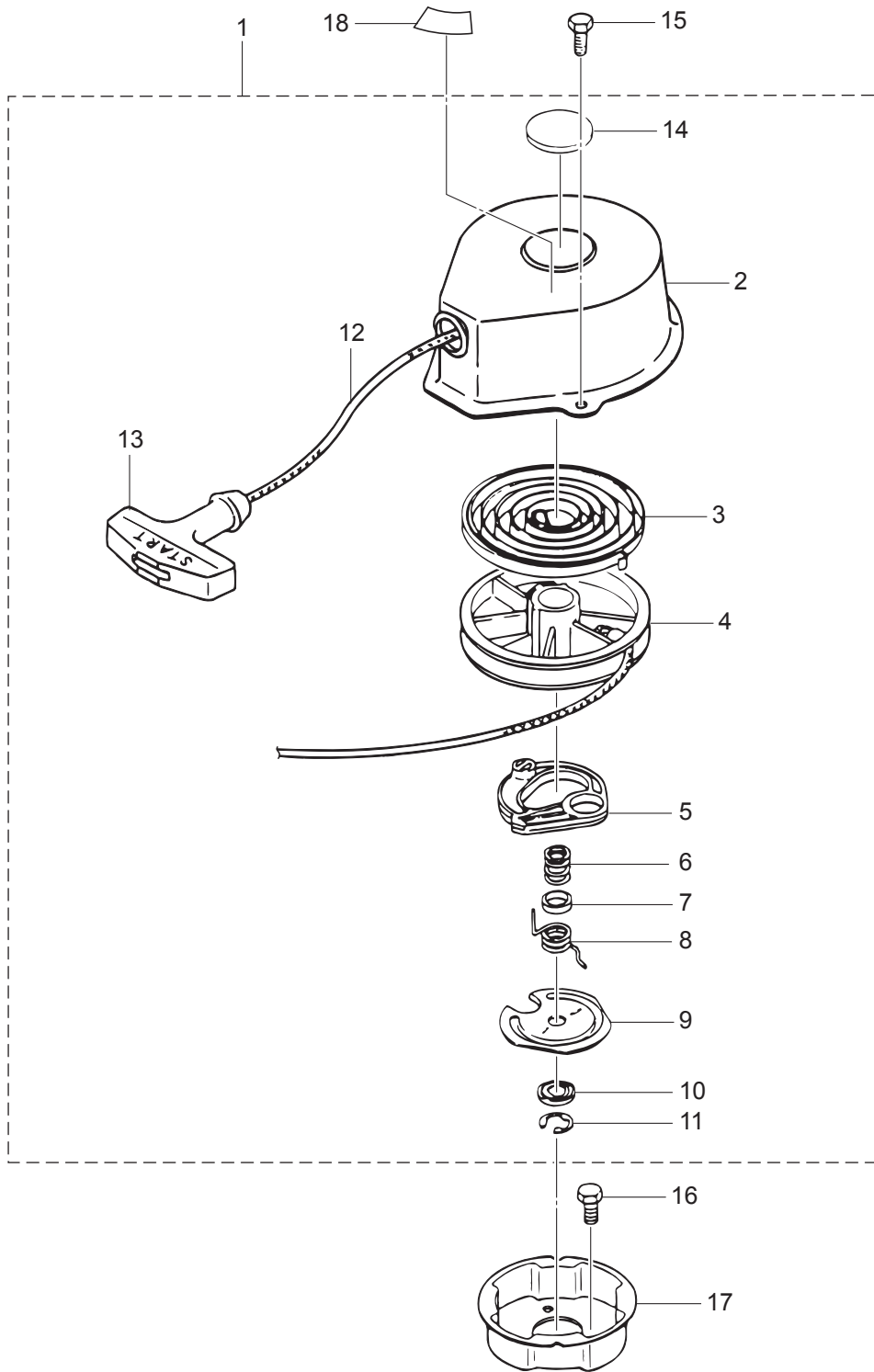




Ref.No. 見出番号	Part No. 部品番号	Description 部品名	Q'ty/個数			Remarks 備考
			M3A2	M3A2	M3B2	
3-28	309-03164-0	* SHUTTER LEVER * シャッターレバー	1	1	1	
3-29	309-03113-0	* CARBURETOR BODY BAND * キャブレタボディバンド	1	1	1	
3-30	309-03114-0	* CARBURETOR BODY BAND BOLT * キャブレタボディバンドボルト	1	1	1	
3-31	921532-6410	* SCREW * スクリュー	2	2	2	
3-32	921532-0510	* SCREW * スクリュー	1	1	1	
3-33	309-03177-0	* THROTTLE LEVER WASHER * スロットルレバーワッシャ	1	1	1	
3-34	309-03175-0	* THROTTLE LEVER GASKET * スロットルレバーガスケット	2	2	2	
3-35	309-03176-1	* THROTTLE LEVER END * スロットルレバーエンド	1	1	1	
3-36	309-03174-1	* THROTTLE LEVER COLLAR * スロットルレバーカラー	1	1	1	
3-37	309-03172-1	* THROTTLE LEVER * スロットルレバー	1	1	1	
3-38	309-03116-2	* O-RING 2.4-15.7 * オリング 2.4-15.7	1	1	1	
3-39	309-03401-0	KNOB ノブ スロットルチョークレバー	2	2	2	
3-40	921603-0305	SCREW スクリュー	2	2	2	
3-41	1 3F0B02496-1	CARBURETOR COVER W/DECAL キャブレタカバー W/デカール		1	1	
3-41	2 314B02496-2	CARBURETOR COVER W/DECAL キャブレタカバー W/デカール	1			
3-42	921603-0435	SCREW スクリュー	2	2	2	

Fig. 4

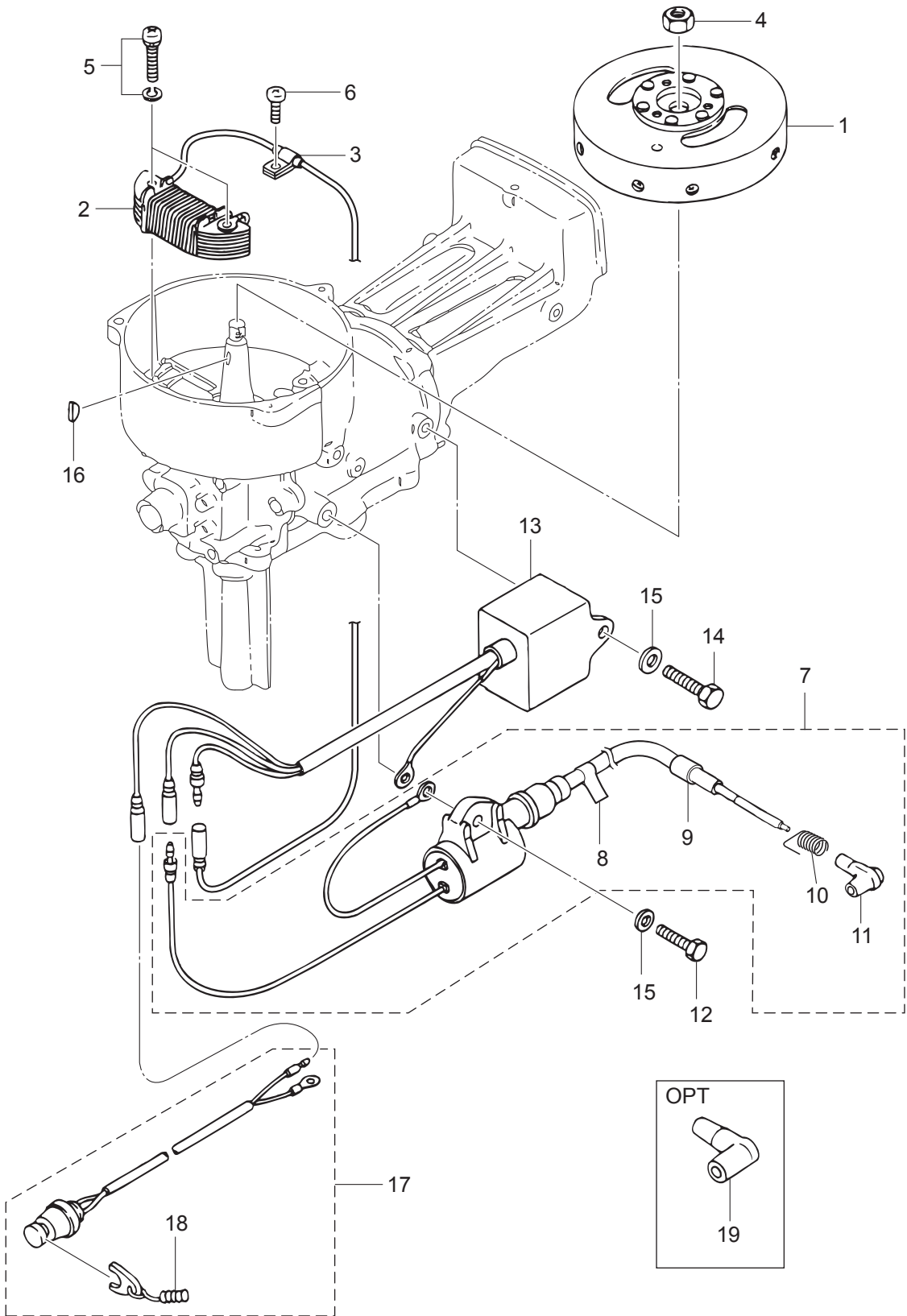
RECOIL STARTER  
リコイルスタータ



Ref.No. 見出番号	Part No. 部品番号	Description 部品名	Q'ty/個数			Remarks 備考
			M35A2	M35A2	M35B2	
4-1	312-05000-0	RECOIL STARTER ASSY リコイルスタータアッソ	1	1	1	
4-2	312-05001-0	* STARTER CASE * スタータケース	1	1	1	
4-3	307-05004-0	* STARTER SPRING * スタータスプリング	1	1	1	
4-4	307-05104-0	* REEL * リール	1	1	1	
4-5	307-05003-0	* RATCHET * ラチェット	1	1	1	
4-6	307-05007-0	* FRICTION SPRING * フリクションスプリング	1	1	1	
4-7	307-05021-0	* SPRING COVER * スプリングカバー	1	1	1	
4-8	307-05012-0	* RETURN SPRING * リターンスプリング	1	1	1	
4-9	307-05006-0	* FRICTION PLATE * フリクションプレート	1	1	1	
4-10	307-05027-0	* THRUST WASHER * スラストワッシャ	1	1	1	
4-11	307-05011-0	* E-RING * Eリング	1	1	1	
4-12	307-05013-0	* STARTER ROPE $\phi$ 4-1250 * スタータローフ $\phi$ 4-1250	1	1	1	
4-13	307-05019-0	* STARTER HANDLE * スタータハンドル	1	1	1	
4-14	309-05028-0	* PAD * パッド リコイルスタータ	1	1	1	
4-15	910121-0612	BOLT ボルト	3	3	3	Recoil Starter
4-16	910121-0612	BOLT ボルト	3	3	3	Starter Pulley
4-17	309-05901-1	STARTER PULLEY スタータプーリ	1	1	1	
4-18	3C7-72182-2	CAUTION DECAL (C) コーションデカール (CE-C)	1	1	1	

Fig. 5

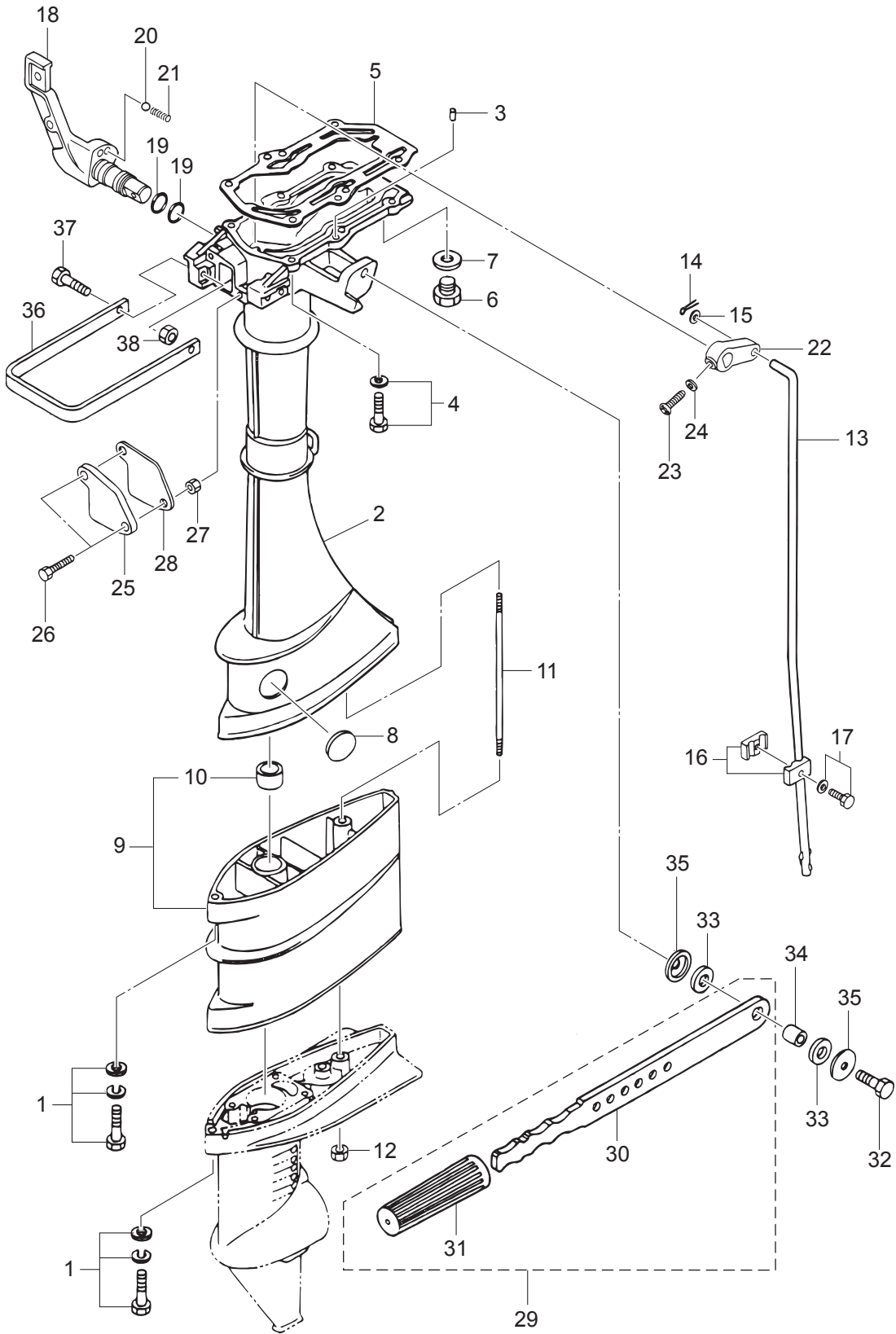
MAGNETO  
マグネト



Ref.No. 見出番号	Part No. 部品番号	Description 部品名	Q' ty/個数			Remarks 備考
			M35A2	M35A2	M35B2	
5-1	3F0-06101-0	FLYWHEEL ASSY フライホイールアッソ	1	1	1	
5-2	3F0-06120-0	EXCITER COIL エキサイタコイル	1	1	1	
5-3	3F0-06915-0	CLAMP クランプ	1	1	1	
5-4	309-00132-0	NUT 10-P1.25 ナット 10-P1.25	1	1	1	
5-5	921521-6520	SCREW スクリュー	2	2	2	Exciter Coil
5-6	921521-0510	SCREW スクリュー	1	1	1	Clamp
5-7	3F0-06049-1	IGNITION COIL ASSY W/LABEL イグニッションコイルアッソ W/ラベル	1	1	1	F6T530
5-8	3C8-72181-0	* CAUTION DECAL (B) * コーションデカール (B)	1	1	1	
5-9	3F0-06157-0	* PROTECTOR * プロテクタ	1	1	1	
5-10	3M2-06926-0	* PLUG CAP TERMINAL * プラグキャップターミナル	1	1	1	STD
5-11	3M2-06921-0	* PLUG CAP * プラグキャップ	1	1	1	STD
5-12	910103-0620	BOLT ボルト	1	1	1	Ignition Coil
5-13	3F0-06060-0	CD UNIT CDユニット	1	1	1	
5-14	910103-0616	BOLT ボルト	1	1	1	CD Unit
5-15	3C8-66308-0	WASHER 6-16-1.5 ワッシャ 6-16-1.5	2	2	2	Ignition Coil, CD Unit
5-16	309-00131-0	KEY 10-3.7-3 キー 10-3.7-3	1	1	1	Magneto
5-17	3D5-06870-0	STOP SWITCH ASSY ストップスイッチアッソ	1	1	1	
5-18	353-06821-0	* STOP SWITCH LANYARD ASSY * ストップスイッチランヤードアッソ	1	1	1	
5-19	3C7-06921-0	PLUG CAP W/RESISTANCE プラグキャップ W/レジスタンス	1	1	1	OPT

Fig. 6

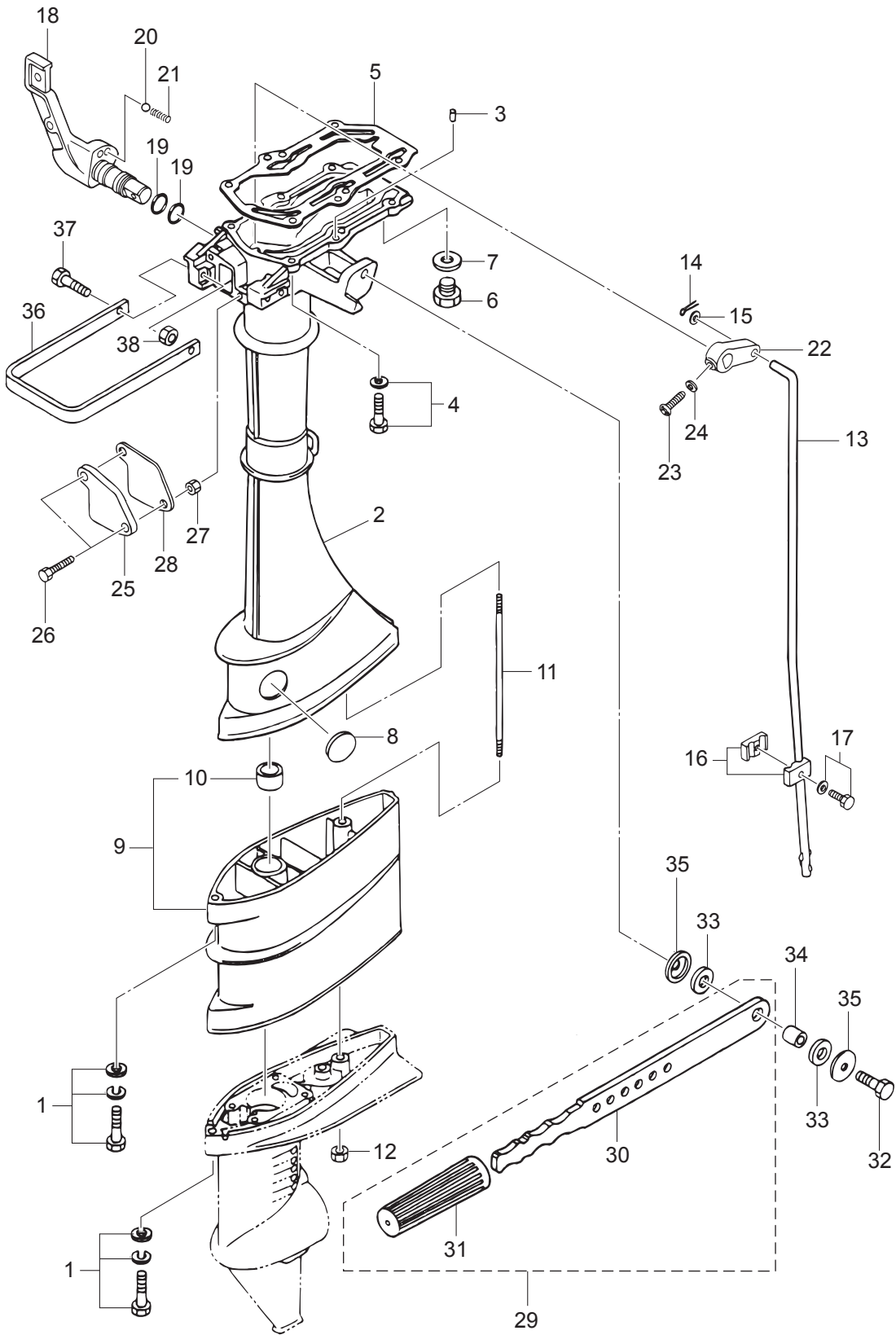
DRIVE SHAFT HOUSING · TILLER HANDLE (M3.5B2)  
ドライブシャフトハウジング・ティラハンドル (M3.5B2)



Ref.No. 見出番号	Part No. 部品番号	Description 部 品 名	Q'ty/個数			Remarks 備 考
			M35A2	M35A2	M35B2	
6-1	9101E3-7635	BOLT ボルト			2	for Transom "L"
6-2	3F0Q61020-2	DRIVE SHAFT HOUSING (S) ドライブシャフトハウジング (S)			1	
6-3	345-01111-0	DOWEL PIN 6-12 ダウエルピン 6-12	2	2	2	
6-4	9101E3-5625	BOLT ボルト	6	6	6	
6-5	309-61012-3	DRIVE SHAFT HOUSING GASKET ドライブシャフトハウジングガスケット	1	1	1	
6-6	9106E3-0808	BOLT ボルト			1	
6-7	332-60006-0	GASKET 8.1-15-1 ガスケット 8.1-15-1			1	
6-8	369-61016-0	GROMMET 29-3 グロメット 29-3			1	
6-9	3F0Q61102-2	EXTENSION HOUSING ASSY (L) エクステンションハウジングアッシー (L)			1	for Transom "L"
6-10	369-60003-0	* DRIVE SHAFT BUSHING *ドライブシャフトブッシング (スレートカラー)			1	for Transom "L"
6-11	3F0-61101-1	STUD 6-171 スタッド 6-171			1	for Transom "L"
6-12	9301E3-0600	NUT ナット			1	for Transom "L"
6-13	3F0-66214-0	SHIFT ROD (S) シフトロッド (S)			1	
6-14	951503-0212	SPLIT PIN 2-12 スプリットピン 2-12			1	
6-15	940103-0500	WASHER ワッシャ			1	
6-16	369-66241-0	SHIFT ROD JOINT ASSY シフトロッドジョイントアッシー			1	
6-17	910103-5616	BOLT ボルト			1	
6-18	3F0-66110-0	SHIFT LEVER シフトレバー			1	
6-19	3G9-66136-0	O-RING 2-10 Oリング 2-10			2	
6-20	369-66116-0	CERAMIC BALL 7.7 セラミックボール 7.7			1	
6-21	369-66112-1	SPRING スプリング シフトレバーストップ			1	
6-22	3F0-66225-0	SHIFT ROD LEVER シフトロッドレバー			1	
6-23	3F0-66227-0	TAPPING SCREW 4-20 タッピングスクリュー 4-20			1	
6-24	940103-0400	WASHER ワッシャ			1	
6-25	3F0Q66228-0	COVER カバー シフトロッドレバー			1	
6-26	9101E3-0616	BOLT ボルト			2	
6-27	9301E3-0600	NUT ナット			2	
6-28	3F0-66229-1	GASKET ガスケット シフトロッドレバーカバー			1	
6-29	309Q63010-0	TILLER HANDLE ASSY ティラハンドルアッシー	1	1	1	

Fig. 6

DRIVE SHAFT HOUSING · TILLER HANDLE (M3.5B2)  
ドライブシャフトハウジング・ティラハンドル (M3.5B2)

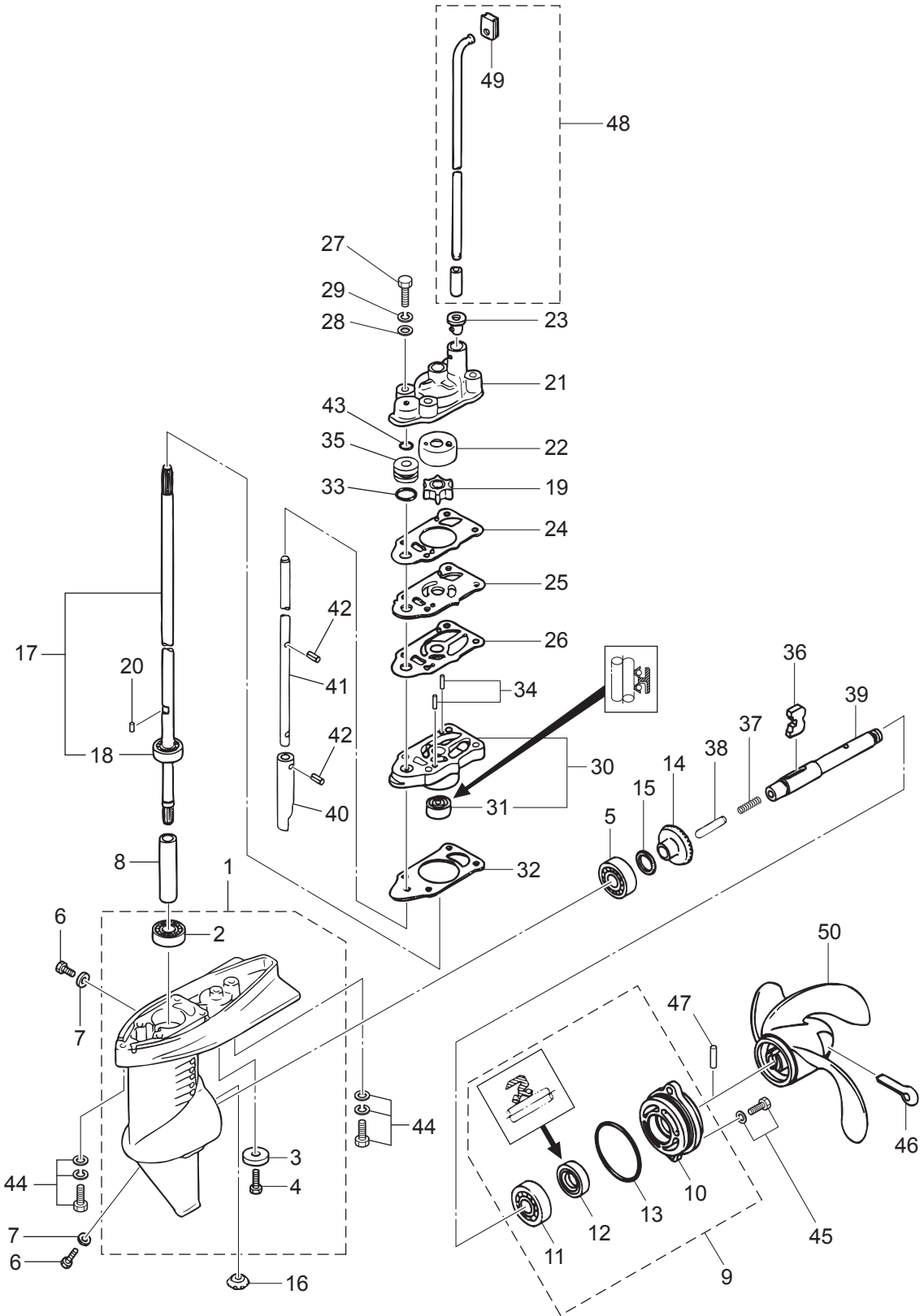




Ref.No. 見出番号	Part No. 部品番号	Description 部 品 名	Q' ty/個数			Remarks 備 考
			M35A2	M35A2	M35B2	
6-30	309Q63011-0	* TILLER HANDLE * ティラハンドル	1	1	1	
6-31	309-63012-0	* GRIP * グリップ ティラハンドル	1	1	1	
6-32	910103-0830	BOLT ボルト	1	1	1	
6-33	309-63024-0	TILLER HANDLE DAMPER ティラハンドルダンパ	2	2	2	
6-34	309-63025-0	SPACER 8.4-12-14.2 スペーサ 8.4-12-14.2	1	1	1	
6-35	345-67115-0	WASHER 6.5-21-1 ワッシャ マウントラバー 6.5-21-1	2	2	2	
6-36	3F0Q67521-0	CARRYING HANDLE キャリングハンドル			1	
6-37	9101E3-0625	BOLT ボルト	2	2	2	
6-38	9301E3-0600	NUT ナット	2	2	2	

Fig. 7

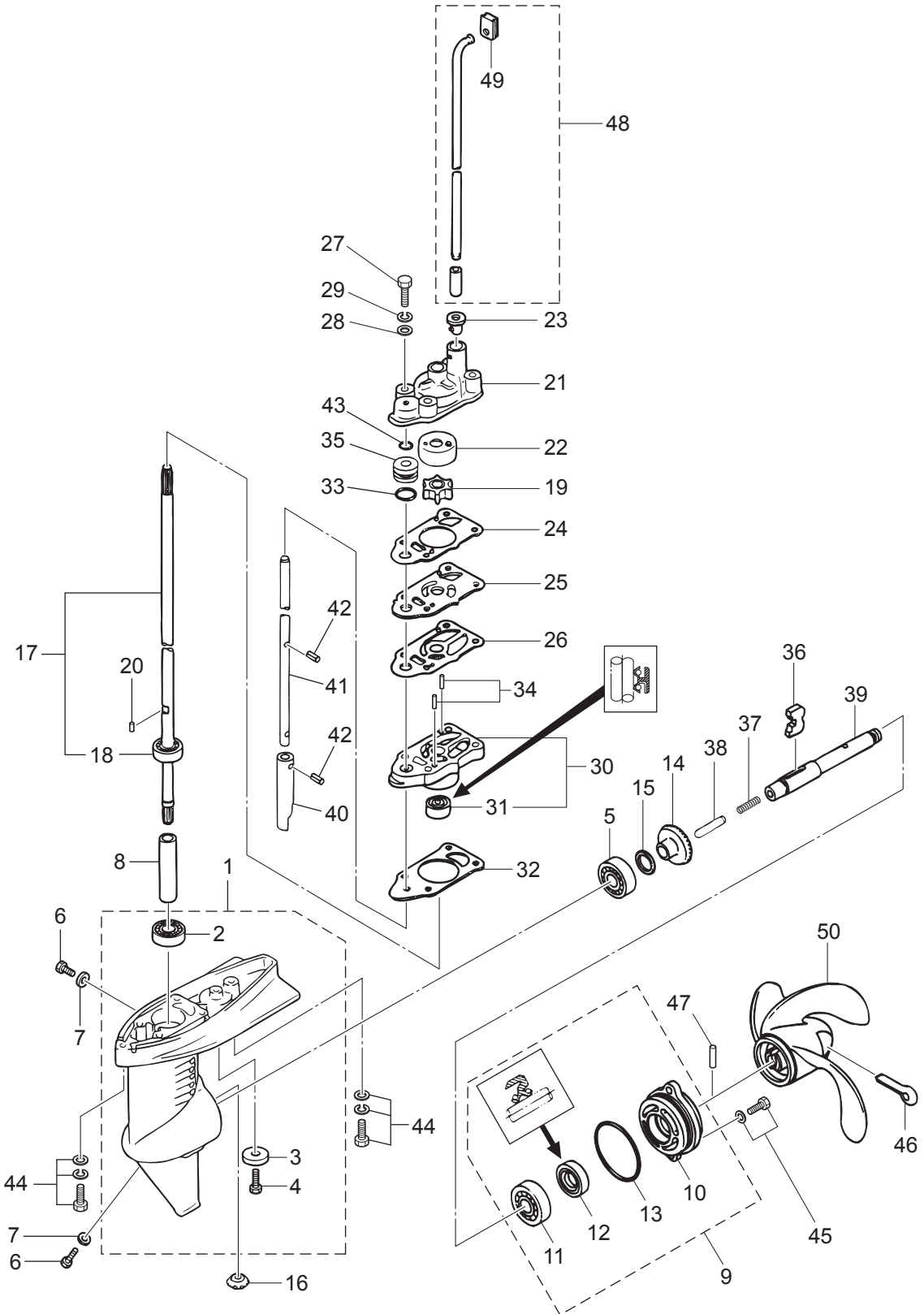
GEAR CASE (M3.5B2)  
ギヤケース (M3.5B2)



Ref.No. 見出番号	Part No. 部品番号	Description 部 品 名	Q'ty/個数			Remarks 備 考
			M25A2	M35A2	M35B2	
7-1	3ARQ60000-1	GEAR CASE ASSY ギヤケースアッソ			1	
7-2	9601-0-6000	* BALL BEARING 6000 * ホールベアリング 6000	1	1	1	
7-3	338-60218-2	* ANODE * アノード	1	1	1	
7-4	910103-0616	* BOLT * ボルト	1	1	1	
7-5	9601-0-6004	BALL BEARING 6004 ホールベアリング 6004			1	Bevel Gear A
7-6	332-60005-2	PLUG 8-8 プラグ 8-8	2	2	2	
7-7	332-60006-0	GASKET 8.1-15-1 ガスケット 8.1-15-1	2	2	2	
7-8	3F0-64321-0	SPACER 10.1-15-72 スペーサ 10.1-15-72			1	
7-9	3F0Q87323-1	PROPELLER SHAFT HOUSING ASSY プロペラシャフトハウジングアッソ			1	
7-10	3F0Q60101-1	* PROPELLER SHAFT HOUSING * プロペラシャフトハウジング			1	
7-11	9601-0-6001	* BALL BEARING 6001 * ホールベアリング 6001			1	
7-12	309-60111-0	* OIL SEAL 12-24-8 * オイルシール 12-24-8			1	
7-13	345-65015-0	* O-RING 3.2-47 * オリソグ 3.2-47			1	
7-14	3GR-64010-0	BEVEL GEAR ASSY (A) ベベルギヤアッソ (A)			1	
7-15	1 369-64014-0	SHIM 21-28-0.1 シム 21-28-0.1			A	
7-15	2 369-64015-0	SHIM 21-28-0.15 シム 21-28-0.15			A	
7-16	3GR-64020-0	BEVEL GEAR B ベベルギヤ B			1	
7-17	1 3F0-64301-0	DRIVE SHAFT ASSY (S) ドライブシャフトアッソ (S)			1	for Transom "S"
7-17	2 3F0-64302-0	DRIVE SHAFT ASSY (L) ドライブシャフトアッソ (L)			1	for Transom "L"
7-18	9601-0-6000	* BALL BEARING 6000 * ホールベアリング 6000			1	
7-19	369-65021-1	WATER PUMP IMPELLER ウォーターポンプインペラ			1	
7-20	369-65022-0	KEY $\phi$ 2-11 キーポンプインペラ $\phi$ 2-11			1	
7-21	3F0-65016-0	PUMP CASE (UPPER) ポンプケース (アッパ)			1	
7-22	3F0-65011-0	PUMP CASE LINER ポンプケースライナ			1	
7-23	3F0-65032-0	GROMMET グロメット ウォータハイク (口)			1	
7-24	3F0-65018-0	PUMP CASE GASKET ポンプケースガスケット			1	
7-25	3F0-65025-0	WATER PUMP GUIDE PLATE ウォーターポンプガイドプレート			1	
7-26	3F0-65029-0	GUIDE PLATE GASKET ガイドプレートガスケット			1	
7-27	9161E3-0645	BOLT ボルト			4	

Fig. 7

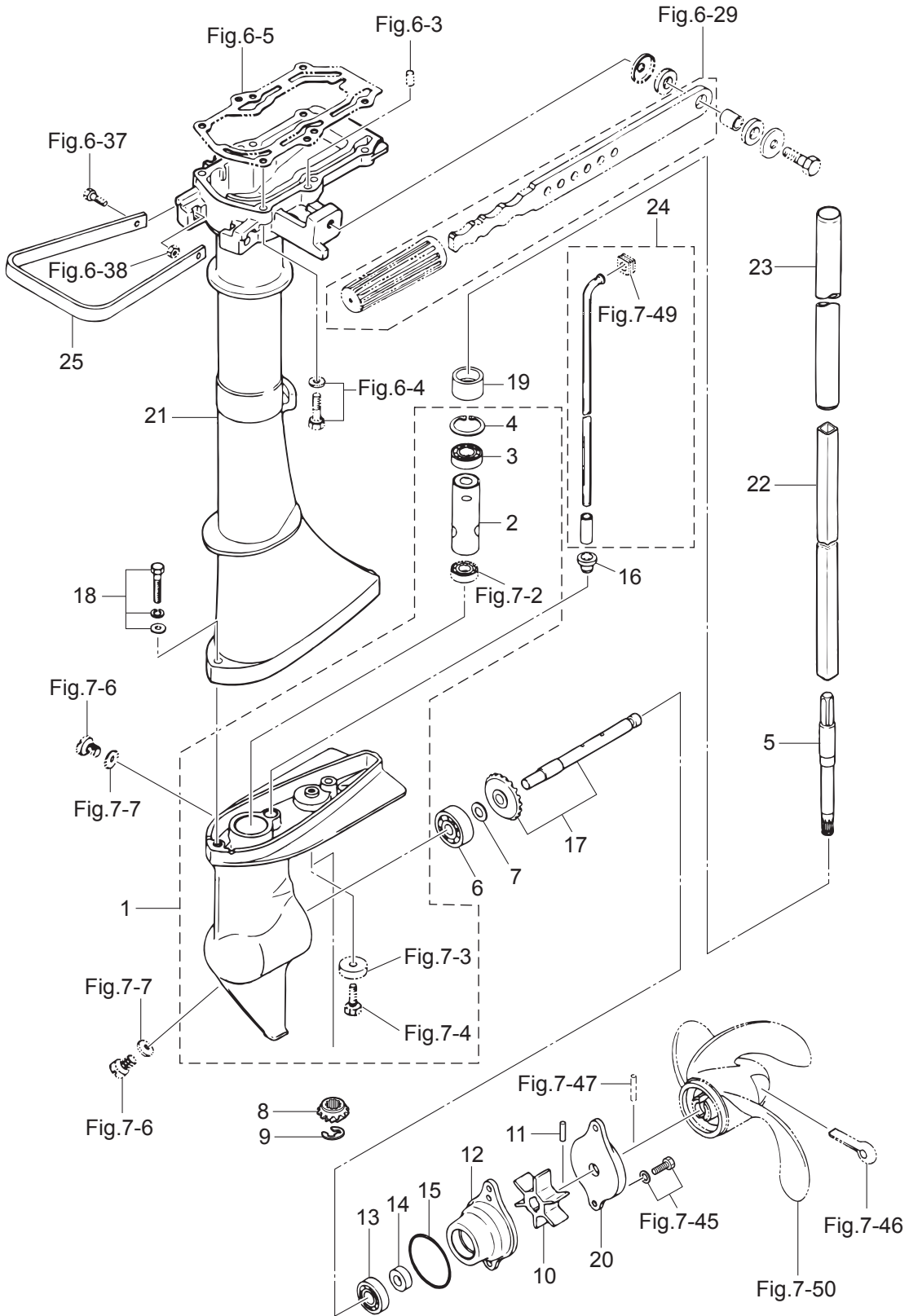
GEAR CASE (M3.5B2)  
ギヤケース (M3.5B2)



Ref.No. 見出番号	Part No. 部品番号	Description 部 品 名	Q' ty/個数			Remarks 備 考
			M25A2	M35A2	M35B2	
7-28	940103-0600	WASHER ワッシャ			4	
7-29	941303-0600	SPRING WASHER スプリングワッシャ			4	
7-30	3H2-65040-1	PUMP CASE ASSY (LOWER) ポンプケースアッソ(ロワ)			1	
7-31	3F0-60223-0	* OIL SEAL 10-22-8 * オイルシール 10-22-8			1	
7-32	3F0-65020-0	PUMP CASE GASKET (LOWER) ポンプケースガスケット(ロワ)			1	
7-33	301-66023-0	O-RING 2.4-9.5 オリング 2.4-9.5			1	
7-34	3B2-65022-0	KEY φ3-11 キー ホンブインペラ φ3-11			2	Dowel Pin
7-35	3F0-66031-0	CAM ROD BUSHING カムロッドブッシング			1	
7-36	3F0-64215-0	CLUTCH クラッチ			1	
7-37	3F0-64221-0	SPRING スプリング クラッチ			1	
7-38	3F0-64223-0	PUSH ROD プッシュロッド クラッチ			1	
7-39	3F0-64211-0	PROPELLER SHAFT プロペラシャフト			1	
7-40	3F0-66011-0	CLUTCH CAM クラッチカム			1	
7-41	1 3F0-66012-0	CAM ROD (S) カムロッド (S)			1	for Transom "S"
7-41	2 3F0-66013-0	CAM ROD (L) カムロッド (L)			1	for Transom "L"
7-42	951407-0308	SPRING PIN 3-8 スプリングピン 3-8			2	
7-43	369-66021-1	O-RING 2.5-4.9 オリング A 2.5-4.9			1	Pump Case(Upper)
7-44	9101E3-7635	BOLT ボルト			2	for Transom "S"
7-45	9101E3-5620	BOLT ボルト	2	2	2	
7-46	951503-0435	SPLIT PIN 4-35 スプリットピン 4-35	1	1	1	
7-47	309-64126-1	SHEAR PIN 4-24 シャーピン 4-24	1	1	1	
7-48	1 3F0-65100-0	WATER PIPE ASSY (S) ウォーターパイプアッソ(S)			1	for Transom "S"
7-48	2 3F0-65110-0	WATER PIPE ASSY (L) ウォーターパイプアッソ(L)			1	for Transom "L"
7-49	309-65031-1	* GROMMET 10.6-10.4-4 * グロメット ウォータパイプ (アッハ)	1	1	1	
7-50	1 314-64103-0	PROPELLER ASSY (4.5") プロペラアッソ (4.5") (プラスチック)	1	1	1	Plastic OPT 3 x 188 x 110
7-50	2 309-64106-0	PROPELLER ASSY (6") プロペラアッソ (6") (プラスチック)	1	1		Plastic STD A2 3 x 188 x 145
7-50	3 3F0-64101-0	PROPELLER ASSY (7") プロペラアッソ (7") (プラスチック)			1	Plastic STD B2 3 x 188 x 178
7-50	4 3F0B64512-0	PROPELLER ASSY (6") プロペラアッソ (6") (アルミ)	1	1	1	Aluminum W/Rubber Hub OPT 3 x 188 x 145

Fig. 8

DRIVE SHAFT HOUSING · GEAR CASE (M2.5/3.5A2)  
ドライブシャフトハウジング・ギヤケース (M2.5/3.5A2)



Ref.No. 見出番号	Part No. 部品番号	Description 部 品 名	Q'ty/個数			Remarks 備 考
			M35A2	M35A2	M35B2	
8-1	309Q60000-2	GEAR CASE ASSY ギヤケースアッソ	1	1		
8-2	309-64321-1	* SPACER * スペースドライブシャフトベアリング	1	1		
8-3	9601-0-6001	* BALL BEARING 6001 * ホールベアリング 6001	1	1		Drive Shaft
8-4	945002-2800	* C-RING d=28 * Cリング d=28	1	1		
8-5	309-64311-1	DRIVE SHAFT (LOWER) ドライブシャフト (ロウ)	1	1		
8-6	9601-0-6300	BALL BEARING 6300 ホールベアリング 6300	1	1		Bevel Gear
8-7	1 309-64017-0	SHIM 17.5-10.2-0.05 シム 17.5-10.2-0.05	A	A		
8-7	2 309-64015-0	SHIM 17.5-10.2-0.1 シム 17.5-10.2-0.1	A	A		
8-7	3 309-64014-0	SHIM 17.5-10.2-0.2 シム 17.5-10.2-0.2	A	A		
8-8	309-64020-0	BEVEL GEAR B ベベルギヤ B	1	1		
8-9	945307-0700	E-RING d=7 Eリング d=7	1	1		
8-10	309-65021-1	WATER PUMP IMPELLER ウォーターポンプインペラ	1	1		
8-11	309-65022-0	KEY φ4-15 キー インペラφ4-15	1	1		
8-12	309Q65010-1	WATER PUMP CASE ウォーターポンプケース	1	1		
8-13	9601-0-6001	BALL BEARING 6001 ホールベアリング 6001	1	1		Propeller Shaft
8-14	309-60111-0	OIL SEAL 12-24-8 オイルシール 12-24-8	1	1		
8-15	309-65015-0	O-RING 1.5-47.75 Oリング 1.5-47.75	1	1		
8-16	309-65032-0	GROMMET 10.2-8 グロメット ウォータパイプ (ロウ)	1	1		
8-17	309-64210-0	PROPELLER SHAFT ASSY プロペラシャフトアッソ	1	1		Bevel Gear A
8-18	9101E3-7630	BOLT ボルト	2	2		
8-19	309-60223-0	OIL SEAL 13-28.1-18 オイルシール 13-28.1-18	1	1		
8-20	309Q60101-1	WATER PUMP CASE COVER ウォーターポンプケースカバー	1	1		
8-21	1 309Q61020-2	DRIVE SHAFT HOUSING (S) ドライブシャフトハウジング (S)	1	1		for Transom "S"
8-21	2 309Q61030-2	DRIVE SHAFT HOUSING (L) ドライブシャフトハウジング (L)	1	1		for Transom "L"
8-22	1 309-64312-1	DRIVE SHAFT (UPPER S) ドライブシャフト (アッパ S)	1	1		for Transom "S"
8-22	2 309-64313-1	DRIVE SHAFT (UPPER L) ドライブシャフト (アッパ L)	1	1		for Transom "L"
8-23	1 309-64322-0	GIRD PIPE ガードパイプ Sドライブシャフト	1	1		for Transom "S"
8-23	2 309-64323-0	GIRD PIPE ガードパイプ Lドライブシャフト	1	1		for Transom "L"
8-24	1 309-65100-0	WATER PIPE ASSY (S) ウォーターパイプアッソ (S)	1	1		for Transom "S"

Fig. 8

DRIVE SHAFT HOUSING · GEAR CASE (M2.5/3.5A2)  
ドライブシャフトハウジング・ギヤケース (M2.5/3.5A2)

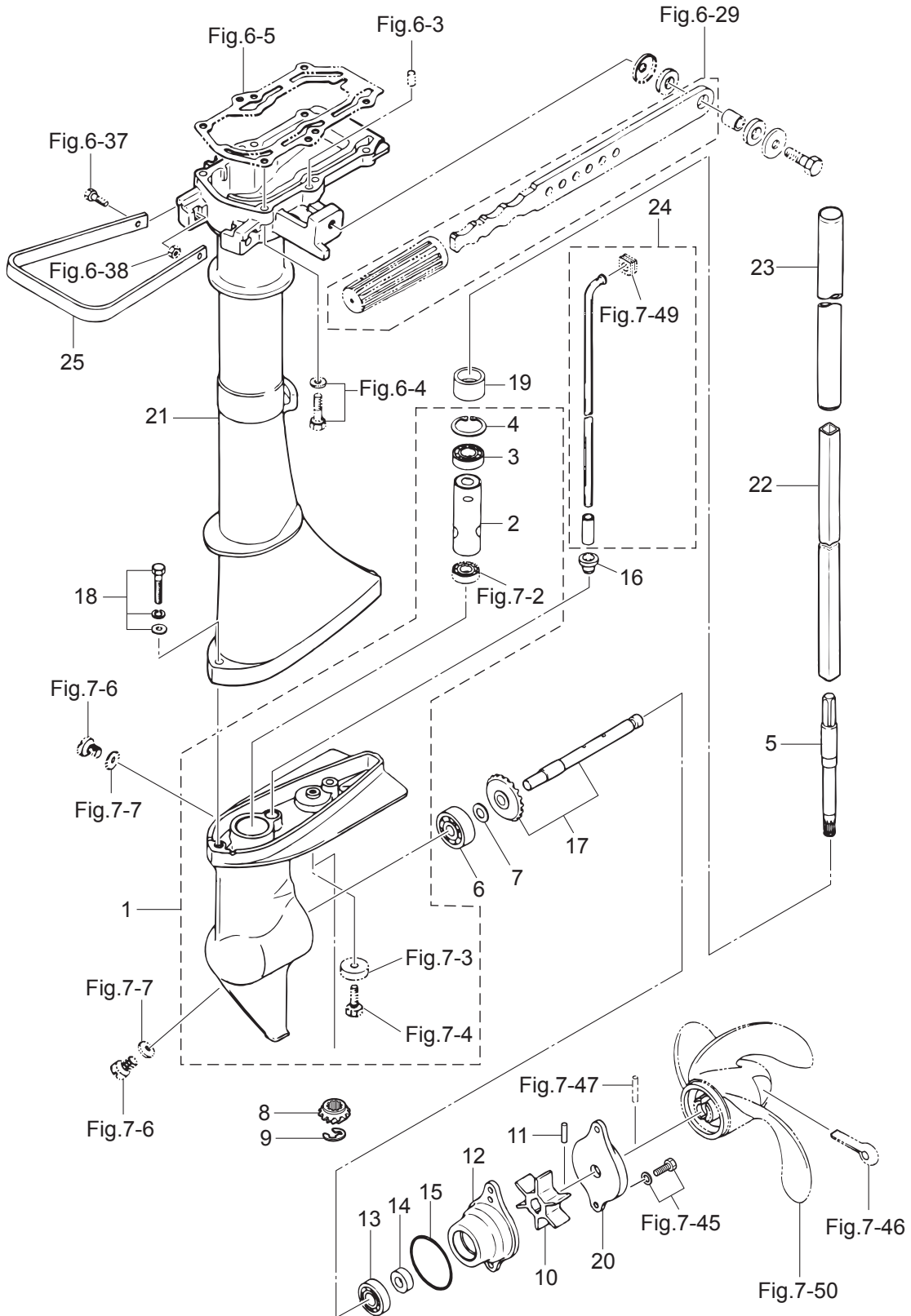
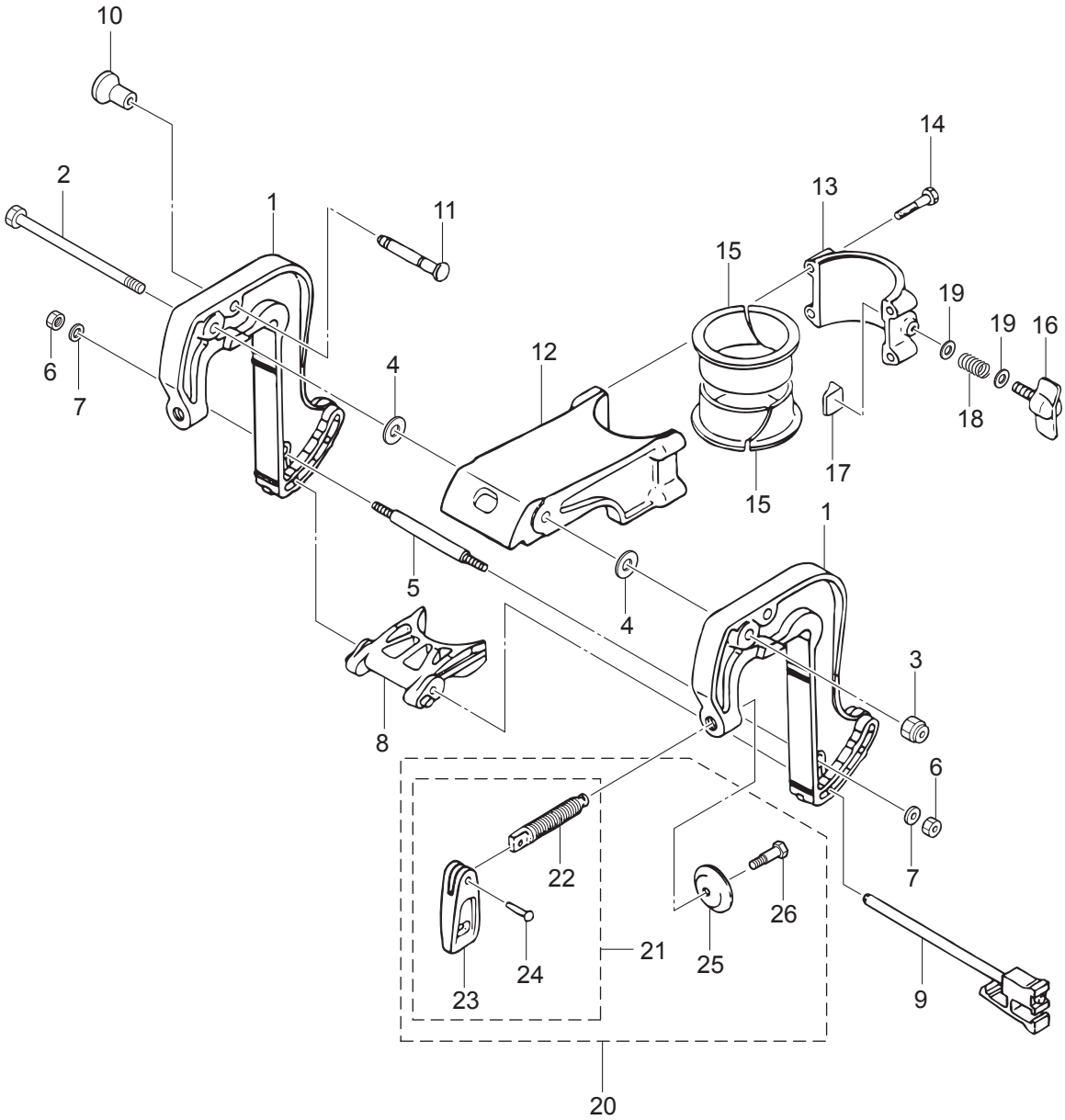






Fig. 9

CLAMP BRACKET • SWIVEL BRACKET  
クランプブラケット・スイベルブラケット



Ref.No. 見出番号	Part No. 部品番号	Description 部 品 名	Q' ty/個数			Remarks 備 考
			M35A2	M35A2	M35B2	
9-1	309Q62111-4	CLAMP BRACKET クランプブラケット	1	1	1	
9-2	309-62115-2	BOLT 8-122 ボルト 8-122	1	1	1	
9-3	930403-0800	NYLON NUT 8-P1.25 ナイロンナット 8-P1.25	1	1	1	
9-4	307-62116-1	WASHER 8.5-28-1 ワッシャ 8.5-28-1	2	2	2	
9-5	309-62117-1	DISTANCE PIECE ディスタンスピース	1	1	1	
9-6	930103-0600	NUT ナット	2	2	2	
9-7	9401E3-0600	WASHER ワッシャ	2	2	2	
9-8	309-62212-2	THRUST SUPPORTER スラストサポータ	1	1	1	
9-9	3F0-62160-0	THRUST ROD ASSY スラストロッドアッセン	1	1	1	
9-10	309-62463-0	KNOB ノブ チルトストップ	1	1	1	
9-11	309-62464-2	TILT STOPPER チルトストップ	1	1	1	
9-12	309Q62391-1	SWIVEL BRACKET スイベルブラケット A	1	1	1	
9-13	309Q62392-1	SWIVEL BRACKET スイベルブラケット B	1	1	1	
9-14	9101E3-0630	BOLT ボルト	4	4	4	
9-15	309-62321-1	BUSHING ブッシング ヒポット	2	2	2	
9-16	3GT-62442-0	FRICTION KNOB フリクションノブ	1	1	1	
9-17	309-62441-2	FRICTION PIECE フリクションピース	1	1	1	
9-18	309-62446-1	SPRING スプリング フリクションプレート	1	1	1	
9-19	9401E3-0600	WASHER ワッシャ	2	2	2	
9-20	3GTQ62105-1	CLAMP SCREW KIT クランプスクリューキット	2	2	2	
9-21	3GTQ62108-1	* CLAMP SCREW ASSY * クランプスクリューアッセン	1	1	1	
9-22	369-62106-1	** CLAMP SCREW ** クランプスクリュー	1	1	1	
9-23	3ABQ62102-0	** CLAMP SCREW HANDLE ** クランプスクリューハンドル	1	1	1	
9-24	3C8-62104-2	** RIVET 3-22 ** リベット 3-22	1	1	1	
9-25	332-62101-1	* CLAMP SCREW PAD * クランプスクリューパッド	1	1	1	
9-26	3C8-62107-0	* SHOULDER BOLT * ショルダーボルト	1	1	1	

Fig. 10

TOP COWL  
トップカウル

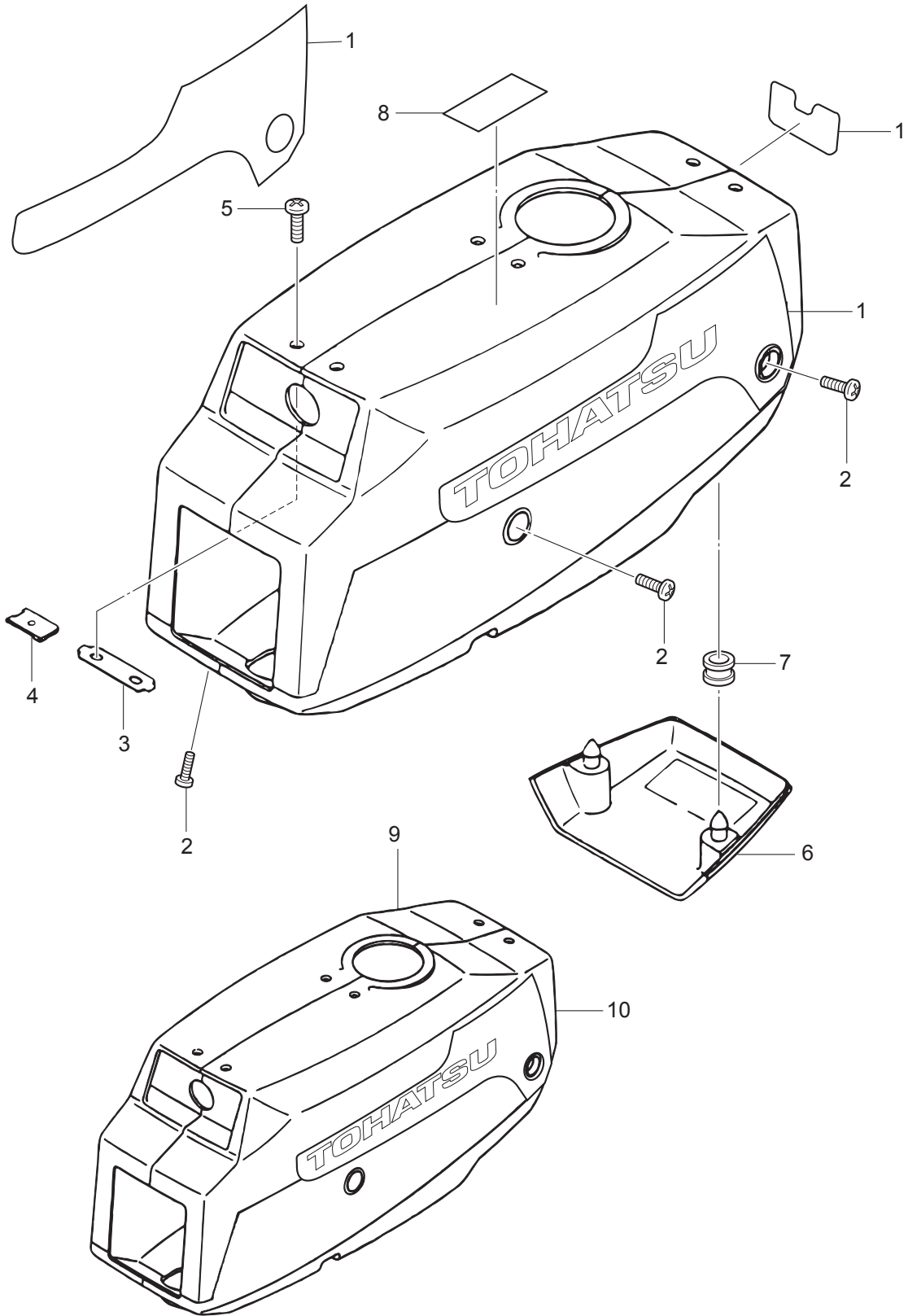




Fig. 11

FUEL TANK  
フュエルタンク

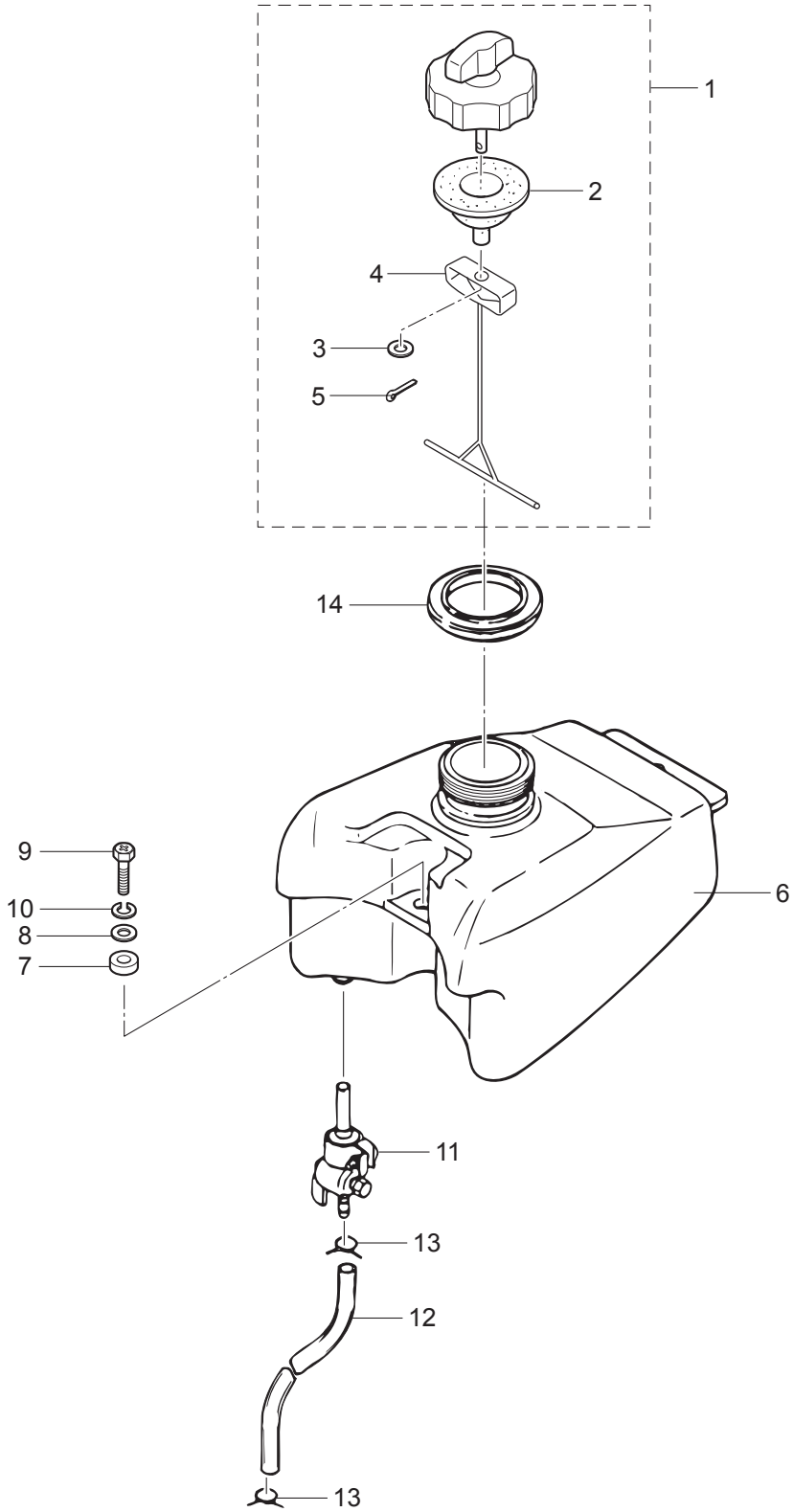
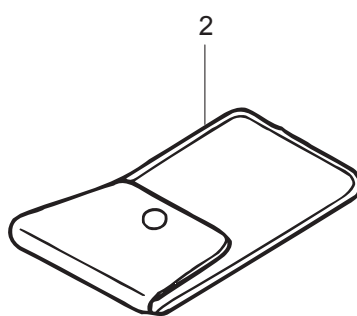
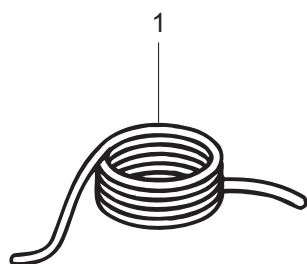




Fig. 12

OPTIONAL PARTS (ACCESSORIES)  
オプションパーツ (アクセサリ)



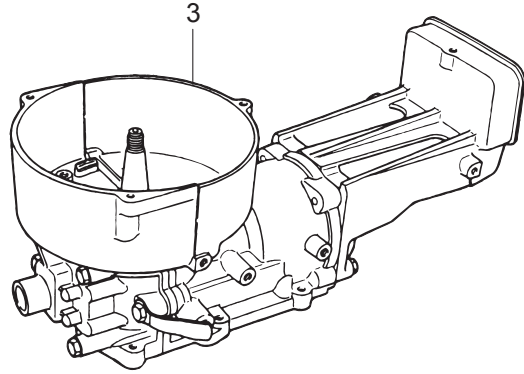
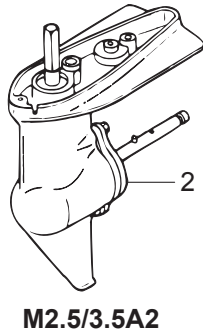
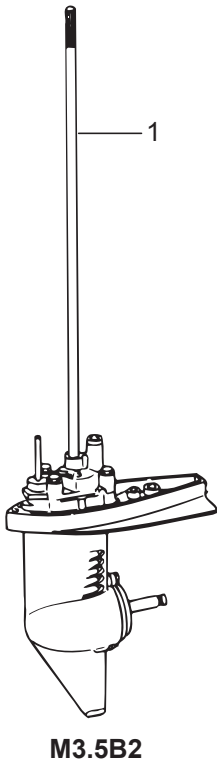
**M3.5B2**





Fig. 13

ASSEMBLY · KIT PARTS  
アッセンブリ・キットパーツ

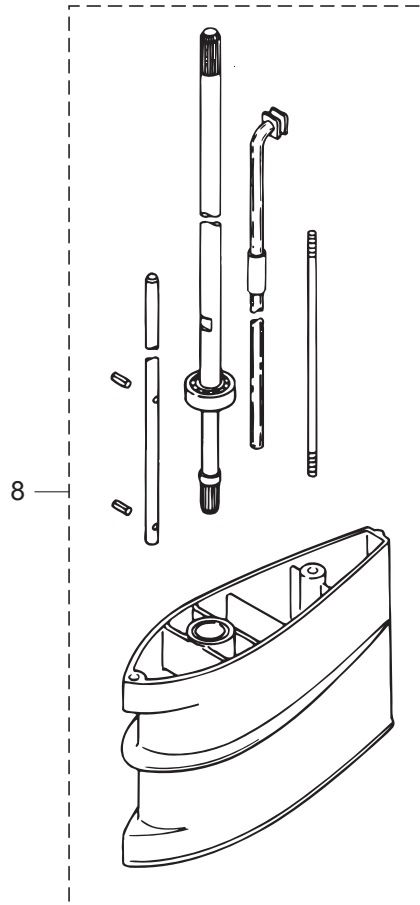


CARBURETOR REPAIR KIT  
キャブレタリペアキット 4

POWER HEAD GASKET SET  
パワーヘッドガスケットセット 5

WATER PUMP REPAIR KIT  
ウォーターポンプリペアキット 6

LOWER UNIT GASKET SET  
ロウユニットガスケットセット 7

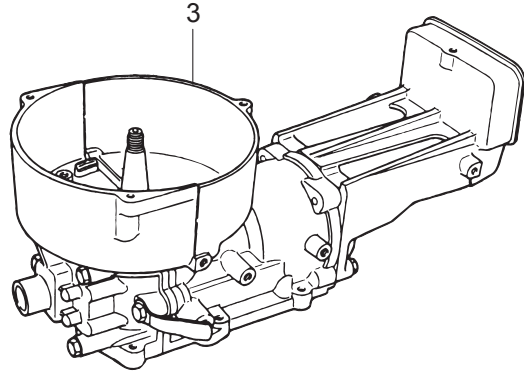
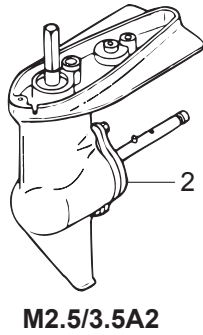
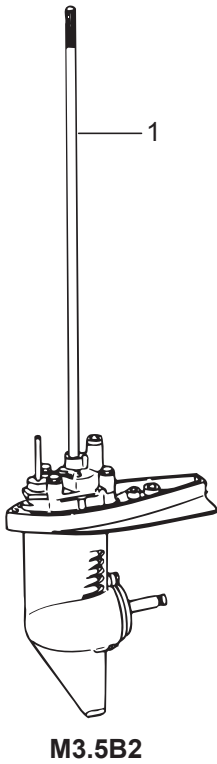


M3.5B2

Ref.No. 見出番号	Part No. 部品番号	Description 部 品 名	Q'ty/個数			Remarks 備 考
			M35A2	M35A2	M35B2	
13-1	1	3ARQ87301-2			1	for Transom "S"
13-1	2	3ARQ87302-2			1	for Transom "L"
13-2		309Q87301-1	1	1		for Transom "S" & "L"
13-3	1	3F0B87090-4			1	
13-3	2	309B87090-6	1	1		
13-4	1	3F0-87122-2	1	1	1	
13-4	2	309-03154-0	1	1	1	
13-4	3	3F0-03153-3	1	1	1	
13-4	4	309-03121-0	1	1	1	
13-4	5	309-03125-0	1	1	1	
13-4	6	309-03193-0	1	1	1	
13-4	7	309-03126-0	1	1	1	
13-4	8	309-03127-1	1	1	1	
13-4	9	309-03147-1	1	1	1	
13-4	10	309-03148-1	1	1	1	
13-4	11	309-03156-0	1	1	1	
13-4	12	921532-6410	2	2	2	
13-4	13	309-03116-2	1	1	1	
13-5	1	309-87121-3	1	1		
13-5	2	3F0-87121-3			1	
13-5	3	309-01005-2	1	1	1	
13-5	4	309-00121-0	1	1		Crankshaft (Upper)
13-5	5	309-00122-0	1	1		Crankshaft (Lower)
13-5	6	309-00121-0			1	Crankshaft (Upper)
13-5	7	3F0-00122-0			1	Crankshaft (Lower)

Fig. 13

ASSEMBLY · KIT PARTS  
アッセンブリ・キットパーツ

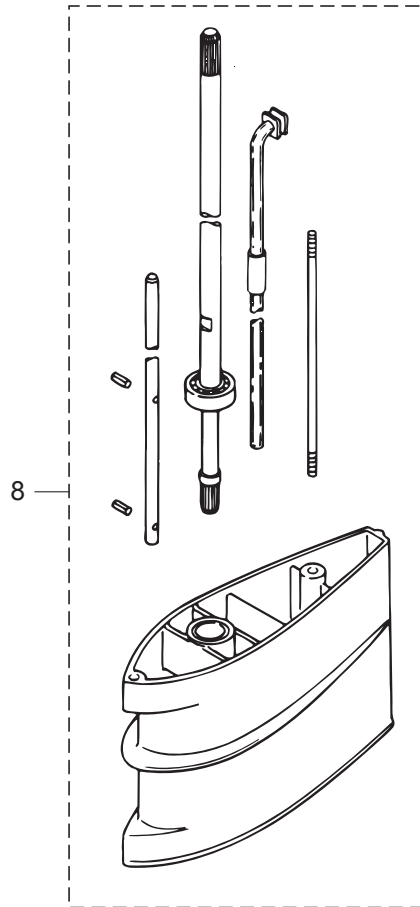


CARBURETOR REPAIR KIT  
キャブレタリペアキット 4

POWER HEAD GASKET SET  
パワーヘッドガスケットセット 5

WATER PUMP REPAIR KIT  
ウォーターポンプリペアキット 6

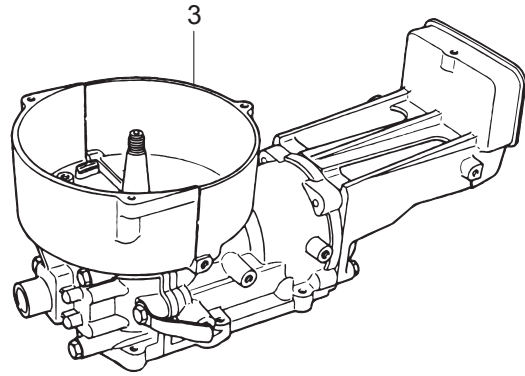
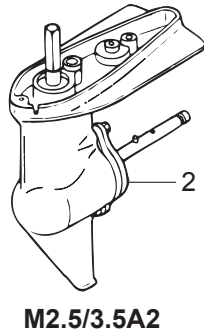
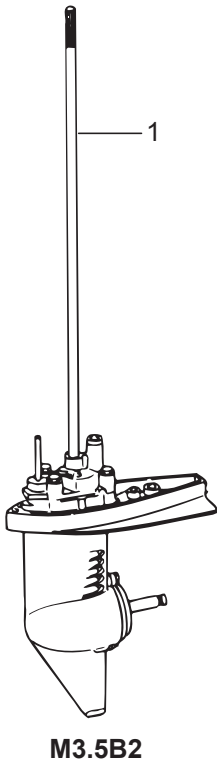
LOWER UNIT GASKET SET  
ロウユニットガスケットセット 7



Ref.No. 見出番号	Part No. 部品番号	Description 部 品 名	Q'ty/個数			Remarks 備 考	
			M25A2	M35A2	M35B2		
13-5	8	309-61012-3	* DRIVE SHAFT HOUSING GASKET * ドライブシャフトハウジングガスケット	1	1	1	
13-5	9	3F0-01214-0	* CRANKCASE HEAD GASKET * クランクケースヘッドガスケット			1	
13-5	10	3F0-01215-0	* OIL SEAL 10.1-20-7 * オイルシール 10.1-20-7			1	Crankcase Head
13-6	1	3F0-87322-1	WATER PUMP REPAIR KIT ウォーターポンプリアキット			1	
13-6	2	369-65021-1	* WATER PUMP IMPELLER * ウォータポンプインペラ			1	
13-6	3	369-65022-0	* KEY φ2-11 * キー ホンフインペラ φ2-11			1	
13-6	4	3F0-65011-0	* PUMP CASE LINER * ホンブケースライナ			1	
13-6	5	3F0-65018-0	* PUMP CASE GASKET * ホンブケースガスケット			1	
13-6	6	3F0-65025-0	* WATER PUMP GUIDE PLATE * ウォータポンプガイドプレート			1	
13-6	7	3F0-65029-0	* GUIDE PLATE GASKET * ガイドプレートガスケット			1	
13-6	8	9161E3-0645	* BOLT * ボルト			4	
13-6	9	941303-0600	* SPRING WASHER * スプリングワッシャ			4	
13-6	10	940103-0600	* WASHER * ワッシャ			4	
13-7	1	309-87321-0	LOWER UNIT GASKET SET ロウユニットガスケットセット	1	1		
13-7	2	3F0-87321-0	LOWER UNIT GASKET SET ロウユニットガスケットセット			1	
13-7	3	309-60111-0	* OIL SEAL 12-24-8 * オイルシール 12-24-8	1	1	1	Propeller Shaft
13-7	4	309-65015-0	* O-RING 1.5-47.75 * オリング 1.5-47.75	1	1		Water Pump Case
13-7	5	345-65015-0	* O-RING 3.2-47 * オリング 3.2-47			1	Propeller Shaft Housing
13-7	6	332-60006-0	* GASKET 8.1-15-1 * ガスケット 8.1-15-1	2	2	2	
13-7	7	369-66021-1	* O-RING 2.5-4.9 * オリング A 2.5-4.9			1	Cam Rod
13-7	8	301-66023-0	* O-RING 2.4-9.5 * オリング 2.4-9.5			1	Cam Rod Bushing
13-7	9	369-65021-1	* WATER PUMP IMPELLER * ウォータポンプインペラ			1	
13-7	10	369-65022-0	* KEY φ2-11 * キー ホンフインペラ φ2-11			1	
13-7	11	3F0-65018-0	* PUMP CASE GASKET * ホンブケースガスケット			1	
13-7	12	3F0-65029-0	* GUIDE PLATE GASKET * ガイドプレートガスケット			1	
13-7	13	3F0-60223-0	* OIL SEAL 10-22-8 * オイルシール 10-22-8			1	Pump Case (Lower)
13-7	14	3F0-65020-0	* PUMP CASE GASKET (LOWER) * ホンブケースガスケット (ロウ)			1	

Fig. 13

ASSEMBLY · KIT PARTS  
アッセンブリ・キットパーツ

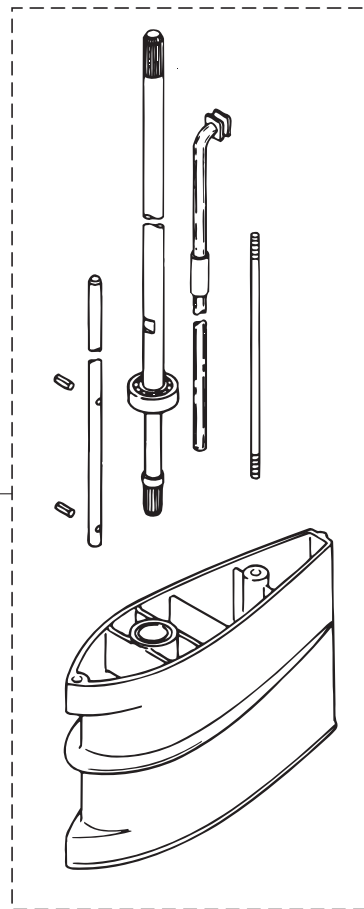


CARBURETOR REPAIR KIT  
キャブレタリペアキット 4

POWER HEAD GASKET SET  
パワーヘッドガスケットセット 5

WATER PUMP REPAIR KIT  
ウォーターポンプリペアキット 6

LOWER UNIT GASKET SET  
ロウユニットガスケットセット 7



Ref.No. 見出番号	Part No. 部品番号	Description 部 品 名	Q' ty/個数			Remarks 備 考
			M25A2	M35A2	M35B2	
13-8	1	3F0Q87312-1 EXTENSION HOUSING KIT (L) エクステンションハウジングキット (L)			1	for Transom "S" ⇒ "L"
13-8	2	3F0Q61102-2 * EXTENSION HOUSING ASSY (L) * エクステンションハウジングアッソ (L)			1	
13-8	3	9101E3-7635 * BOLT * ボルト			1	
13-8	4	3F0-61101-1 * STUD 6-171 * スタット 6-171			1	
13-8	5	9301E3-0600 * NUT * ナット			1	
13-8	6	3F0-66013-0 * CAM ROD (L) * カムロッド (L)			1	
13-8	7	951407-0308 * SPRING PIN 3-8 * スプリングピン 3-8			2	Cam Rod Clutch Cam
13-8	8	3F0-65110-0 * WATER PIPE ASSY (L) * ウォータパイプアッソ (L)			1	
13-8	9	3F0-64302-0 * DRIVE SHAFT ASSY (L) * ドライブシャフトアッソ (L)			1	

# 索引

<C>		カムロッドブッシング	7-35
CDユニット	5-13	<キ>	
Cリング d=28	8-4	キー 10-3.7-3	5-16
<E>		キー インペラ φ4-15	8-11
Eリング	4-11	キー ボンブインペラ φ2-11	7-20
Eリング d=7	8-9	キー ボンブインペラ φ2-11	13-6-3
<O>		キー ボンブインペラ φ2-11	13-7-10
Oリング 1.5-47.75	8-15	キー ボンブインペラ φ3-11	7-34
Oリング 1.5-47.75	13-7-4	ギヤケースアッシ	7-1
Oリング 2.4-9.5	7-33	ギヤケースアッシ	8-1
Oリング 2.4-15.7	3-38	キャブレタアッシ	3-1-1
Oリング 2.4-15.7	13-4-13	キャブレタアッシ	3-1-2
Oリング 2.4-9.5	13-7-8	キャブレタカバー W/デカール	3-41-1
Oリング 2-10	6-19	キャブレタカバー W/デカール	3-41-2
Oリング 3.2-47	7-13	キャブレタボディキャップ	3-5
Oリング 3.2-47	13-7-5	キャブレタボディバンド	3-29
Oリング A 2.5-4.9	7-43	キャブレタボディバンドボルト	3-30
Oリング A 2.5-4.9	13-7-7	キャブレタリベアキット	13-4-1
<A>		キャリングハンドル	6-36
アジャストスクリュ スロットルフリクション	3-22	キャリングハンドル	8-25
アジャストスクリュ スロットルフリクション	13-4-11	<ク>	
アノード	7-3	クラッチ	7-36
<イ>		クラッチカム	7-40
イグニッションコイルアッシ W/ラベル	5-7	クランクケースヘッド	1-16
<ウ>		クランクケースヘッド	1-18
ウォーターパイプアッシ (L)	7-48-2	クランクケースヘッドガasket	1-15
ウォーターパイプアッシ (L)	8-24-2	クランクケースヘッドガasket	13-5-9
ウォーターパイプアッシ (L)	13-8-8	クランクシャフト A	2-10
ウォーターパイプアッシ (S)	7-48-1	クランクシャフト D	2-11
ウォーターパイプアッシ (S)	8-24-1	クランクシャフト D	2-12
ウォーターボンブインペラ	7-19	クランクシャフトサブアッシ	2-6
ウォーターボンブインペラ	8-10	クランクシャフトサブアッシ	2-7
ウォーターボンブインペラ	13-6-2	クランクピン	2-13
ウォーターボンブインペラ	13-7-9	クランプ	5-3
ウォーターポンプガイドプレート	7-25	クランプ 6.5-47.5P	1-20
ウォーターポンプガイドプレート	13-6-6	クランプスクリュ	9-22
ウォーターポンプケース	8-12	クランプスクリュアッシ	9-21
ウォーターポンプケースカバー	8-20	クランプスクリュキット	9-20
ウォーターポンプリベアキット	13-6-1	クランプスクリュパッド	9-25
<エ>		クランプスクリュハンドル	9-23
エキサイタコイル	5-2	クランプブラケット	9-1
エクステンションハウジングアッシ (L)	6-9	クリップ φ10	11-13
エクステンションハウジングアッシ (L)	13-8-2	グリップティラハンドル	6-31
エクステンションハウジングキット (L)	13-8-1	グロメット 16-5-2.5	10-7
エンジンショートブロックキット	13-3-1	グロメット 29-3	6-8
エンジンショートブロックキット	13-3-2	グロメット ウォータパイプ (アッパ)	7-49
<オ>		グロメット ウォータパイプ (ロウ)	7-23
オイルシール 10.1-20-7	1-17	グロメット ウォータパイプ (ロウ)	8-16
オイルシール 10.1-20-7	13-5-10	<コ>	
オイルシール 10-22-8	7-31	コーションデカール (A)	10-8
オイルシール 10-22-8	13-7-13	コーションデカール (B)	5-8
オイルシール 12-24-8	7-12	コーションデカール (CE-C)	4-18
オイルシール 12-24-8	8-14	コンロッド	2-8
オイルシール 12-24-8	13-7-3	<シ>	
オイルシール 13-28.1-18	8-19	ジェットニードル (#256)	3-9
オイルシール 15-35-15	2-4	ジェットニードル (#256)	13-4-3
オイルシール 15-35-15	13-5-5	ジェットニードルクリップ	3-8
オイルシール 17-40-8	2-5	ジェットニードルクリップ	13-4-2
オイルシール 17-40-8	13-5-7	シフトレバー	6-18
オイルシール 20-42-8	2-3	シフトロッド (S)	6-13
オイルシール 20-42-8	13-5-4	シフトロッドジョイントアッシ	6-16
オイルシール 20-42-8	13-5-6	シフトロッドレバー	6-22
<カ>		シム 17.5-10.2-0.05	8-7-1
ガードパイプ L ドライブシャフト	8-23-2	シム 17.5-10.2-0.1	8-7-2
ガードパイプ S ドライブシャフト	8-23-1	シム 17.5-10.2-0.2	8-7-3
ガイドプレートガasket	7-26	シム 21-28-0.1	7-15-1
ガイドプレートガasket	13-6-7	シム 21-28-0.15	7-15-2
ガイドプレートガasket	13-7-12	シャーピン 4-24	7-47
ガasket 8.1-15-1	6-7	シャッタボルト	3-27
ガasket 8.1-15-1	7-7	シャッタレバー	3-28
ガasket 8.1-15-1	13-7-6	ショルダボルト	9-26
ガasket シフトロッドレバーカバー	6-28	シリンダブロック&クランクケースアッシ	1-1-1
ガasket ドレンスクリュ	3-16	シリンダブロック&クランクケースアッシ	1-1-2
ガasket ドレンスクリュ	13-4-6	シリンダヘッド	1-6
カバー シフトロッドレバー	6-25	シリンダヘッドガasket	1-7
カバー プラグキャップ	10-6	シリンダヘッドガasket	13-5-3
カムロッド (L)	7-41-2	<ス>	
カムロッド (L)	13-8-6	スイベルブラケット A	9-12
カムロッド (S)	7-41-1	スイベルブラケット B	9-13



スクリュ	1-12	ドライブシャフト (アッパL)	8-22-2
スクリュ	3-31	ドライブシャフト (アッパS)	8-22-1
スクリュ	3-32	ドライブシャフト (ロワ)	8-5
スクリュ	3-40	ドライブシャフトアッシ (L)	7-17-2
スクリュ	3-42	ドライブシャフトアッシ (L)	13-8-9
スクリュ	5-5	ドライブシャフトアッシ (S)	7-17-1
スクリュ	5-6	ドライブシャフトハウジング (L)	8-21-2
スクリュ	10-2	ドライブシャフトハウジング (S)	6-2
スクリュ	10-5	ドライブシャフトハウジング (S)	8-21-1
スクリュ	13-4-12	ドライブシャフトハウジングガasket	6-5
スクリュ スロットルレバーホルダ	3-3	ドライブシャフトハウジングガasket	13-5-8
スタータケース	4-2	ドライブシャフトブッシング (スレートカラー)	6-10
スタータスプリング	4-3	ドレンスクリュ	3-15
スタータハンドル	4-13	<ナ>	
スタータブリー	4-17	ナイロンナット 8-P1.25	9-3
スタータロープ φ4-1250	4-12	ナット	6-12
スタッド 6-171	6-11	ナット	6-27
スタッド 6-171	13-8-4	ナット	6-38
ストップスイッチアッシ	5-17	ナット	9-6
ストップスイッチランヤードアッシ	5-18	ナット	13-8-5
スパークプラグ (BPR6HS-10)	1-13	ナット 10-P1.25	5-4
スプリットピン 1.6-10	11-5	ナット トップカウルセットプレート	10-4
スプリットピン 2-12	6-14	<ニ>	
スプリットピン 4-35	7-46	ニードルジェット	3-11
スプリング クラッチ	7-37	ニードルバルブシート	3-21
スプリング シフトレバーストップ	6-21	ニードルバルブシート	13-4-10
スプリング スローストップスクリュ	3-23	ニッブル 5.5-5	1-2
スプリング フリクションプレート	9-18	<ノ>	
スプリングカバー	4-7	ノブ スロットルチョークレバー	3-39
スプリングピン 3-8	7-42	ノブ チルトストップ	9-10
スプリングピン 3-8	13-8-7	<ハ>	
スプリングレシーバ	3-7	パッドリコイルスタータ	4-14
スプリングワッシャ	3-26	パワーヘッドガasketセット	13-5-1
スプリングワッシャ	7-29	パワーヘッドガasketセット	13-5-2
スプリングワッシャ	11-10	<ヒ>	
スプリングワッシャ	13-6-9	ピストン	2-19-1
スパーサ 10.1-15-72	7-8	ピストン (0.5 O/S)	2-19-2
スパーサ 7.2-10-6	11-7	ピストンピン	2-20
スパーサ 8.4-12-14.2	6-34	ピストンピンクリップ	2-21
スパーサ ドライブシャフトベアリング	8-2	ピストンリベアキット	2-18-1
スラストサポータ	9-8	ピストンリベアキット (0.5 O/S)	2-18-2
スラストプレート (アッパ)	2-1	ピストンリング	2-17-1
スラストプレート (ロワ)	2-2-1	ピストンリング (0.5 O/S)	2-17-2
スラストプレート (ロワ)	2-2-2	<フ>	
スラストロッドアッシ	9-9	フック	11-4
スラストワッシャ	4-10	ブッシュロッド クラッチ	7-38
スロットルバルブ	3-10-1	ブッシング ピボット	9-15
スロットルバルブ	3-10-2	フェUELタンク	11-6
スロットルバルブスプリング	3-6	フェUELタンクキャップアッシ	11-1
スロットルレバー	3-37	フェUELタンクシール	11-14
スロットルレバーエンド	3-35	フェUELバルブアッシ	11-11
スロットルレバーガasket	3-34	フライホイールアッシ	5-1
スロットルレバーカラー	3-36	プラグ 8-8	7-6
スロットルレバーホルダ	3-4	プラグキャップ	5-11
スロットルレバーワッシャ	3-33	プラグキャップ W/レジスタンス	5-19
スロットルワイヤアッシ	3-2	プラグキャップターミナル	5-10
<セ>		フラッシングプラグ	12-3
セーフティロープ φ4-1000	12-1	フリクションスプリング	4-6
セラミックボール 7.7	6-20	フリクションノブ	9-16
<タ>		フリクションピース	9-17
ダウエルピン 6-12	1-3	フリクションプレート	4-9
ダウエルピン 6-12	6-3	フロート	3-13
タッピングスクリュ 4-20	6-23	フロート	13-4-5
タンクファイラキャップガasket	11-2	フロートアームピン	3-18
<チ>		フロートアームピン	13-4-7
チョークプレート	3-24	フロートチャンバ	3-14
チョークプレートナット	3-25	フロートチャンバガasket	3-12
チルトストップ	9-11	フロートチャンバガasket	13-4-4
<ツ>		フロートバルブ	3-20
ツールキット	12-2	フロートバルブ	13-4-9
<テ>		フロートヒンジ	3-19
ディスタンスピース	9-5	フロートヒンジ	13-4-8
ティラハンドル	6-30	プロテクタ	5-9
ティラハンドルアッシ	6-29	プロベラアッシ (4.5") (プラスチック)	7-50-1
ティラハンドルダンバ	6-33	プロベラアッシ (6") (アルミ)	7-50-4
デカルセット (M2.5A2)	10-1-1	プロベラアッシ (6") (プラスチック)	7-50-2
デカルセット (M3.5A2)	10-1-2	プロベラアッシ (7") (プラスチック)	7-50-3
デカルセット (M3.5B2)	10-1-3	プロベラシャフト	7-39
<ト>		プロベラシャフトアッシ	8-17
トップカウルサブアッシ (L)	10-10	プロベラシャフトハウジング	7-10
トップカウルサブアッシ (R)	10-9-1	プロベラシャフトハウジングアッシ	7-9
トップカウルサブアッシ (R)	10-9-2	<ヘ>	
トップカウルジョイントプレート	10-3	ベベルギヤ B	7-16

ベベルギヤ B	8-8
ベベルギヤアッシ (A)	7-14
<ホ>	
ホース	1-14
ホース	11-12
ボールベアリング 6000	7-2
ボールベアリング 6000	7-18
ボールベアリング 6001	7-11
ボールベアリング 6001	8-3
ボールベアリング 6001	8-13
ボールベアリング 6004	7-5
ボールベアリング 6202	2-15-1
ボールベアリング 6203	2-15-2
ボールベアリング 6300	8-6
ボルト	1-4
ボルト	1-5
ボルト	1-8
ボルト	1-19
ボルト	4-15
ボルト	4-16
ボルト	5-12
ボルト	5-14
ボルト	6-1
ボルト	6-4
ボルト	6-6
ボルト	6-17
ボルト	6-26
ボルト	6-32
ボルト	6-37
ボルト	7-4
ボルト	7-27
ボルト	7-44
ボルト	7-45
ボルト	8-18
ボルト	9-14
ボルト	11-9
ボルト	13-6-8
ボルト	13-8-3
ボルト 8-122	9-2
ポンプケース (アツパ)	7-21
ポンプケースアッシ (ロワ)	7-30
ポンプケースガスケット	7-24
ポンプケースガスケット	13-6-5
ポンプケースガスケット	13-7-11
ポンプケースガスケット (ロワ)	7-32
ポンプケースガスケット (ロワ)	13-7-14
ポンプケースライナ	7-22
ポンプケースライナ	13-6-4
<メ>	
メインジェット (#86)	3-17
メインベアリング 6004	2-14
<ラ>	
ラチェット	4-5
<リ>	
リードバルブ	1-10
リードバルブストップ	1-11
リール	4-4
リコイルスターアッシ	4-1
リターンスプリング	4-8
リベット 3-22	9-24
<ロ>	
ローラベアリング 10.5-14-15	2-16
ローラベアリング 16-22-12	2-9
ロウユニットアッシ	13-2
ロウユニットアッシ (L)	13-1-2
ロウユニットアッシ (S)	13-1-1
ロウユニットガスケットセット	13-7-1
ロウユニットガスケットセット	13-7-2
<ワ>	
ワッシャ	1-9
ワッシャ	6-15
ワッシャ	6-24
ワッシャ	7-28
ワッシャ	9-7
ワッシャ	9-19
ワッシャ	11-3
ワッシャ	13-6-10
ワッシャ 6.5-16-2	11-8
ワッシャ 6-16-1.5	5-15
ワッシャ 8.5-28-1	9-4
ワッシャ マウントラバー 6.5-21-1	6-35



PISTON.....	2-19-1	SPRING PIN 3-8.....	13-8-7
PISTON (0.5 O/S).....	2-19-2	SPRING RECEIVER.....	3-7
PISTON PIN.....	2-20	SPRING WASHER.....	3-26
PISTON PIN CLIP.....	2-21	SPRING WASHER.....	7-29
PISTON REPAIR KIT.....	2-18-1	SPRING WASHER.....	11-10
PISTON REPAIR KIT (0.5 O/S).....	2-18-2	SPRING WASHER.....	13-6-9
PISTON RING.....	2-17-1	STARTER CASE.....	4-2
PISTON RING (0.5 O/S).....	2-17-2	STARTER HANDLE.....	4-13
PLUG 8-8.....	7-6	STARTER PULLEY.....	4-17
PLUG CAP.....	5-11	STARTER ROPE $\phi$ 4-1250.....	4-12
PLUG CAP TERMINAL.....	5-10	STARTER SPRING.....	4-3
PLUG CAP W/RESISTANCE.....	5-19	STOP SWITCH ASSY.....	5-17
POWER HEAD GASKET SET.....	13-5-1	STOP SWITCH LANYARD ASSY.....	5-18
POWER HEAD GASKET SET.....	13-5-2	STUD 6-171.....	6-11
PROPELLER ASSY (4.5").....	7-50-1	STUD 6-171.....	13-8-4
PROPELLER ASSY (6").....	7-50-2	SWIVEL BRACKET.....	9-12
PROPELLER ASSY (6").....	7-50-4	SWIVEL BRACKET.....	9-13
PROPELLER ASSY (7").....	7-50-3	<T>	
PROPELLER SHAFT.....	7-39	TANK FILLER CAP GASKET.....	11-2
PROPELLER SHAFT ASSY.....	8-17	TAPPING SCREW 4-20.....	6-23
PROPELLER SHAFT HOUSING.....	7-10	THROTTLE LEVER.....	3-37
PROPELLER SHAFT HOUSING ASSY.....	7-9	THROTTLE LEVER COLLAR.....	3-36
PROTECTOR.....	5-9	THROTTLE LEVER END.....	3-35
PUMP CASE (UPPER).....	7-21	THROTTLE LEVER GASKET.....	3-34
PUMP CASE ASSY (LOWER).....	7-30	THROTTLE LEVER HOLDER.....	3-4
PUMP CASE GASKET.....	7-24	THROTTLE LEVER WASHER.....	3-33
PUMP CASE GASKET.....	13-6-5	THROTTLE VALVE.....	3-10-1
PUMP CASE GASKET.....	13-7-11	THROTTLE VALVE.....	3-10-2
PUMP CASE GASKET (LOWER).....	7-32	THROTTLE VALVE SPRING.....	3-6
PUMP CASE GASKET (LOWER).....	13-7-14	THROTTLE WIRE ASSY.....	3-2
PUMP CASE LINER.....	7-22	THRUST PLATE.....	2-1
PUMP CASE LINER.....	13-6-4	THRUST PLATE.....	2-2-1
PUSH ROD.....	7-38	THRUST PLATE.....	2-2-2
<R>		THRUST ROD ASSY.....	9-9
RATCHET.....	4-5	THRUST SUPPORTER.....	9-8
RECOIL STARTER ASSY.....	4-1	THRUST WASHER.....	4-10
REED VALVE.....	1-10	TILLER HANDLE.....	6-30
REED VALVE STOPPER.....	1-11	TILLER HANDLE ASSY.....	6-29
REEL.....	4-4	TILLER HANDLE DAMPER.....	6-33
RETURN SPRING.....	4-8	TILT STOPPER.....	9-11
RIVET 3-22.....	9-24	TOOL KIT.....	12-2
ROLLER BEARING 10.5-14-15.....	2-16	TOP COWL JOINT PLATE.....	10-3
ROLLER BEARING 16-22-12.....	2-9	TOP COWL SUB-ASSY (L).....	10-10
<S>		TOP COWL SUB-ASSY (R).....	10-9-1
SAFETY ROPE $\phi$ 4-1000.....	12-1	TOP COWL SUB-ASSY (R).....	10-9-2
SCREW.....	1-12	<W>	
SCREW.....	3-3	WASHER.....	1-9
SCREW.....	3-31	WASHER.....	6-15
SCREW.....	3-32	WASHER.....	6-24
SCREW.....	3-40	WASHER.....	7-28
SCREW.....	3-42	WASHER.....	9-7
SCREW.....	5-5	WASHER.....	9-19
SCREW.....	5-6	WASHER.....	11-3
SCREW.....	10-2	WASHER.....	13-6-10
SCREW.....	10-5	WASHER 6.5-16-2.....	11-8
SCREW.....	13-4-12	WASHER 6.5-21-1.....	6-35
SHEAR PIN 4-24.....	7-47	WASHER 6-16-1.5.....	5-15
SHIFT LEVER.....	6-18	WASHER 8.5-28-1.....	9-4
SHIFT ROD (S).....	6-13	WATER PIPE ASSY (L).....	7-48-2
SHIFT ROD JOINT ASSY.....	6-16	WATER PIPE ASSY (L).....	8-24-2
SHIFT ROD LEVER.....	6-22	WATER PIPE ASSY (L).....	13-8-8
SHIM 17.5-10.2-0.05.....	8-7-1	WATER PIPE ASSY (S).....	7-48-1
SHIM 17.5-10.2-0.1.....	8-7-2	WATER PIPE ASSY (S).....	8-24-1
SHIM 17.5-10.2-0.2.....	8-7-3	WATER PUMP CASE.....	8-12
SHIM 21-28-0.1.....	7-15-1	WATER PUMP CASE COVER.....	8-20
SHIM 21-28-0.15.....	7-15-2	WATER PUMP GUIDE PLATE.....	7-25
SHOULDER BOLT.....	9-26	WATER PUMP GUIDE PLATE.....	13-6-6
SHUTTER BOLT.....	3-27	WATER PUMP IMPELLER.....	7-19
SHUTTER LEVER.....	3-28	WATER PUMP IMPELLER.....	8-10
SPACER.....	8-2	WATER PUMP IMPELLER.....	13-6-2
SPACER 10.1-15-72.....	7-8	WATER PUMP IMPELLER.....	13-7-9
SPACER 7.2-10-6.....	11-7	WATER PUMP REPAIR KIT.....	13-6-1
SPACER 8.4-12-14.2.....	6-34		
SPARK PLUG(BPR6HS-10).....	1-13		
SPLIT PIN 1.6-10.....	11-5		
SPLIT PIN 2-12.....	6-14		
SPLIT PIN 4-35.....	7-46		
SPRING.....	3-23		
SPRING.....	6-21		
SPRING.....	7-37		
SPRING.....	9-18		
SPRING COVER.....	4-7		
SPRING PIN 3-8.....	7-42		



9101E3-7635 . . . . . 6-1  
 9101E3-7635 . . . . . 7-44  
 9101E3-7635 . . . . . 13-8-3  
 910421-0620 . . . . . 11-9  
 9106E3-0808 . . . . . 6-6  
 916124-0665 . . . . . 1-4  
 9161E3-0645 . . . . . 7-27  
 9161E3-0645 . . . . . 13-6-8  
 9161F4-0630 . . . . . 1-8  
 921521-0510 . . . . . 5-6  
 921521-6520 . . . . . 5-5  
 921521-7412 . . . . . 1-12  
 921532-0510 . . . . . 3-32  
 921532-6410 . . . . . 3-31  
 921532-6410 . . . . . 13-4-12  
 9215E3-0612 . . . . . 10-2  
 921603-0305 . . . . . 3-40  
 921603-0435 . . . . . 3-42  
 921603-0510 . . . . . 10-5  
 930103-0600 . . . . . 9-6  
 9301E3-0600 . . . . . 6-12  
 9301E3-0600 . . . . . 6-27  
 9301E3-0600 . . . . . 6-38  
 9301E3-0600 . . . . . 13-8-5  
 930403-0800 . . . . . 9-3  
 940103-0400 . . . . . 6-24  
 940103-0400 . . . . . 11-3  
 940103-0500 . . . . . 6-15  
 940103-0600 . . . . . 7-28  
 940103-0600 . . . . . 13-6-10  
 940121-0600 . . . . . 1-9  
 9401E3-0600 . . . . . 9-7  
 9401E3-0600 . . . . . 9-19  
 941303-0600 . . . . . 3-26  
 941303-0600 . . . . . 7-29  
 941303-0600 . . . . . 13-6-9  
 941322-0600 . . . . . 11-10  
 945002-2800 . . . . . 8-4  
 945307-0700 . . . . . 8-9  
 951407-0308 . . . . . 7-42  
 951407-0308 . . . . . 13-8-7  
 951503-0212 . . . . . 6-14  
 951503-0435 . . . . . 7-46  
 951503-1610 . . . . . 11-5  
 9601-0-6000 . . . . . 7-2  
 9601-0-6000 . . . . . 7-18  
 9601-0-6001 . . . . . 7-11  
 9601-0-6001 . . . . . 8-3  
 9601-0-6001 . . . . . 8-13  
 9601-0-6004 . . . . . 7-5  
 9601-0-6300 . . . . . 8-6  
 9643-3-6202 . . . . . 2-15-1  
 9643-3-6203 . . . . . 2-15-2  
 9701-1-1013 . . . . . 1-13  
 98AB-30-150 . . . . . 1-14  
 98AB-50-250 . . . . . 11-12





**TOHATSU CORPORATION**

**Address : 5-4,3-chome,Azusawa,Itabashi-ku,  
TOKYO,174-0051 JAPAN**

**Phone : TOKYO (03)3966-3117**

**FAX : TOKYO (03)3966-0090**

**Website : [www.tohatsu.co.jp](http://www.tohatsu.co.jp)**

トーハツ船外機  
パーツ カタログ

**2017  
PARTS CATALOG**

**M 2.5A2  
3.5A2  
3.5B2**

本 社 〒174-0051 東京都板橋区小豆沢3-5-4 03(3966)3116  
マリン九州 〒812-0892 福岡市博多区東那珂2-10-55 092(411)8770  
マリン関西 〒530-0043 大阪市北区天満1-8-27 06(6358)2971  
マリン関東 〒174-0051 東京都板橋区小豆沢3-5-4 03(3966)2222